

Confidence in quality



STRØMBERG

DK

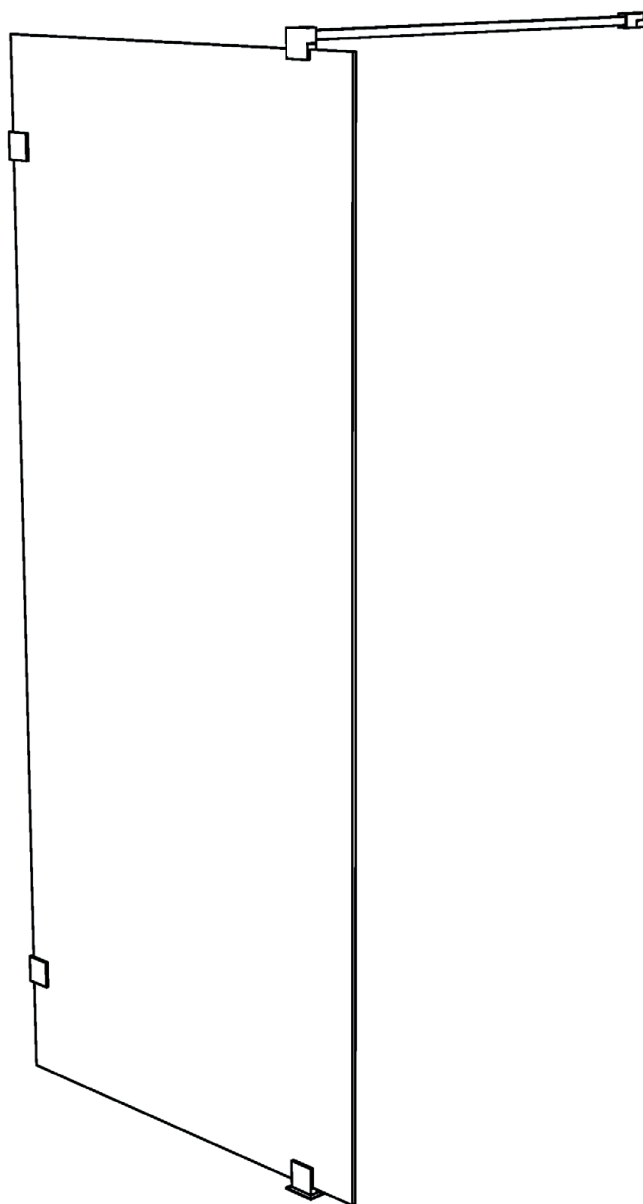
MONTERINGSANVISNING

NO

MONTERINGSANVISNINGER

UK

MOUNTING INSTRUCTIONS



LUCCA 200

STROMBERGBAD.COM

DK OBS! BOR ALDRIG HUL I VÆGGEN UDEN FØRST AT HAVE KONTROLLERET MÅLENE PÅ DET AKTUELLE PRODUKT.

Der kan være mindre forskelle i målene. Strømberg & Fischer fraskriver sig ethvert ansvar for boring sket uden at have afmålt det aktuelle produkt.

De angivne mål er kun beregnet til at kunne forberede eventuelle samlinger.

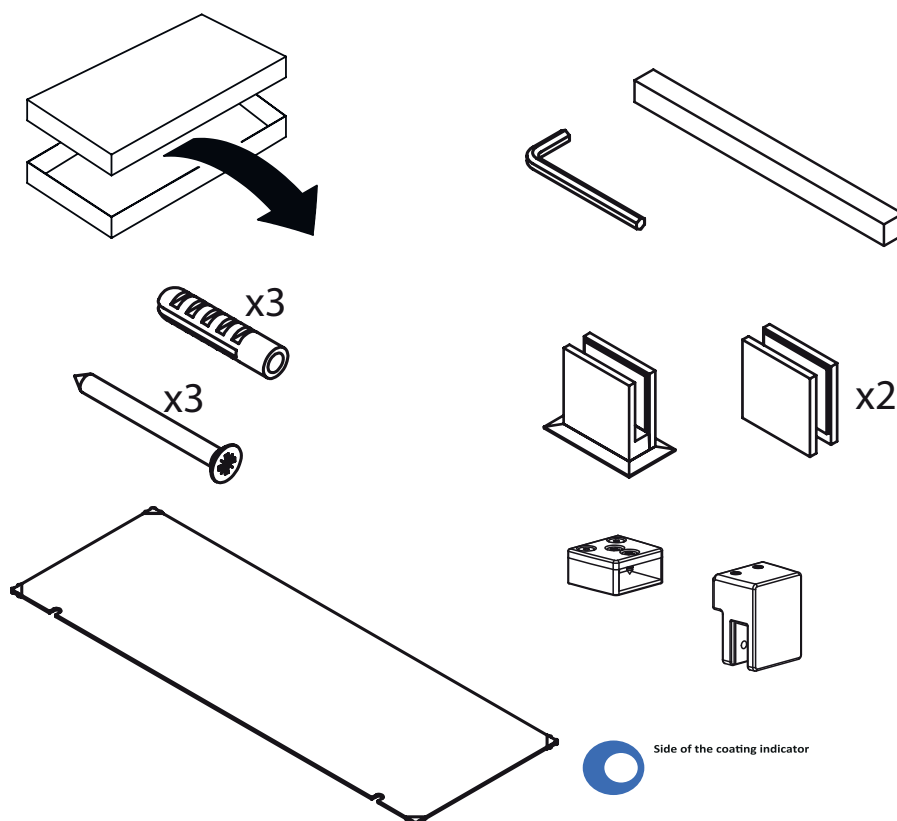
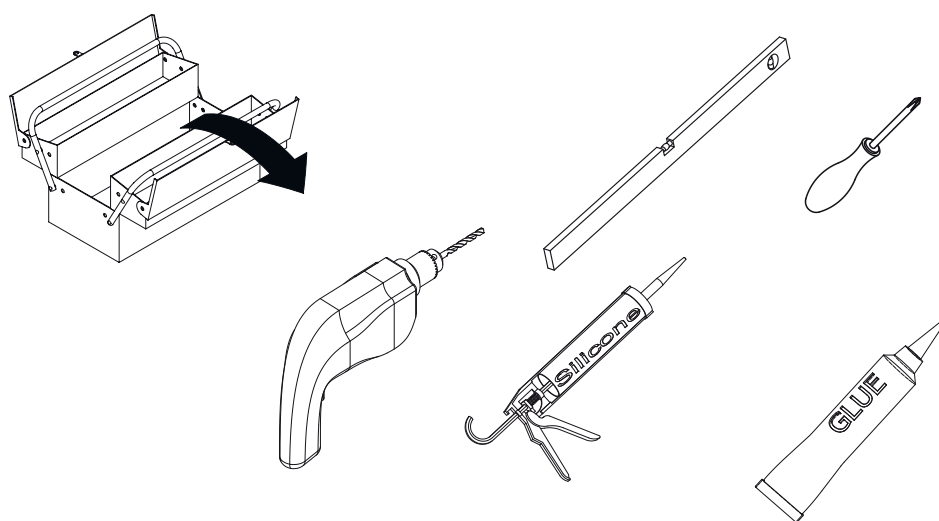
NO MERK! BORR ALDRI HULL I VEGGEN UTEN Å FØRST HA KONTROLLERT MÅLENE PÅ DEN AKTUELLE PRØVEN.

Det kan finnes mindre måleforskjeller. Strømberg & Fischer fraskriver seg alt ansvar for boring som skjer uten å ha målt på den aktuelle prøven.

Målingene gitt er bare ment som forbedringer.

UK NOTE! NEVER DRILL A HOLE IN THE WALL WITHOUT FIRST HAVING CHECKED THE MEASUREMENTS ON THE PRODUCT YOU ARE INSTALLING.


There may be slight differences in measurements. Strømberg & Fischer will not accept any responsibility for drilling prior to measuring the relevant item. The stated measurements are only intended to help prepare any internal construction of the wall.



DK Hærdet sikkerhedsglas Strømberg & Fischer's bruseafsikringsglas er fremstillet af hærdet sikkerhedsglas. Beskyt glasset mod slag og stød under hele monteringen. Især hjørner og kanter er skrøbelige. Glasset kan splintres, hvis det støder mod noget hårdt så som tegl, fliser og andre hårde overflader. Stil aldrig ubeskyttet glaskant mod hårde overflader, brug indpakningen som beskyttelse.

Gulvhældning For at sikre at vandet ikke bliver siddende, anbefales det, at gulvets hældning er mellem 7mm/m og 20mm/m. (1:150-1:50). Større hældning end 1:50 (20mm/m) øger risikoen for at glide. Det er hensigtsmæssigt at starte hældningen 50 mm uden for bruseren.

OBS! Profilerne kan justeres 20mm udad for at kunne absorbere ujævnheder i væggene. De angivne mål gælder ved lige vægge.


 **Vigtigt!** Vent med at benytte bruseren, til silikonen er hærdet, ca. 24 timer. Brug ikke magt. Håndteres varsomt med fittings og glas, så de ikke bliver ridset.

Vedligeholdelse Ved rengøring, brug neutralt rengøringsmiddel og en blød klud. Hængslerne skal smøres med silikonefedt 2 gange om året.

NO Hærdet sikkerhetsglass Strømberg & Fischer-dusjer er laget med herdet sikkerhetsglass. Beskytt glasset mot slag og stød under installeringen. Hjørner og kanter er spesielt utsatte. Glasset kan knuses hvis det støtes mot noe hardt som fliser eller andre harde overflater. Sett aldri ubeskyttet glass på harde overflater, bruk emballasjen som beskyttelse.

Gulvfal For å sikre at vann ikke blir værende, anbefaler Boverket at gulvfallet er minst 7 mm/m opptil 20 mm/m, (1:150-1:50). Større helling enn 1:50 (20 mm/m) øker risikoen for fallulykker. Se Boverkets bygningsregler 6:5335. Det er fornuftig å la fallet begynne 50 mm utenfor dusjen.

OBS! Profilene kan justeres 20 mm utover for å kunne hjelpe med evt. ujevnheter i veggene. Angitte mål gjelder ved rette vegger.


 **Viktig!** Vent med å bruke dusjen til silikonet er herdet, ca. 24 timer. Ikke bruk vold. Håndter beslag og glass slik at det ikke ripes opp.

Vedlikehold Ved rengjøring brukes nøytralt vaskemiddel og en myk klut. Hengslene skal smøres med silikonfett 2 ganger pr. år.

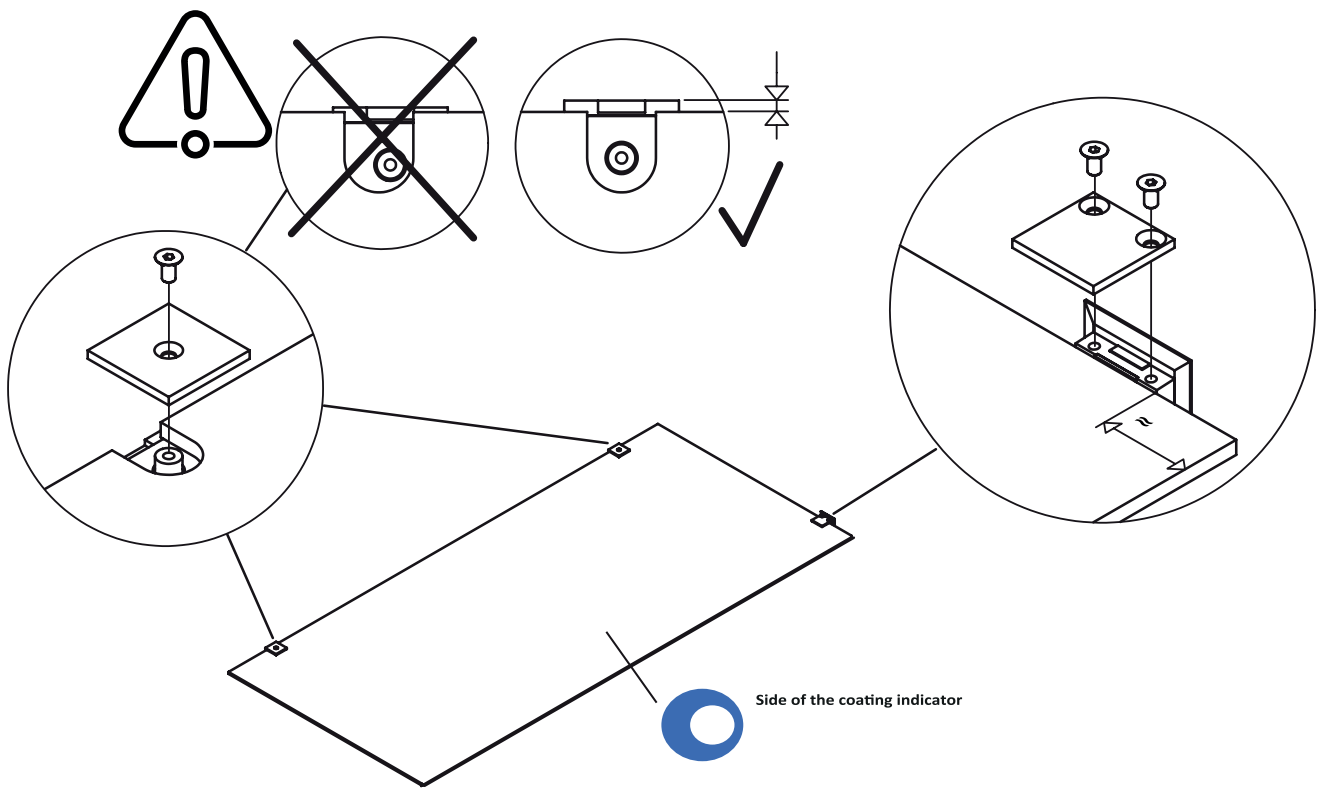
UK Tempered Safety Glass Strømberg & Fischer showers are made of tempered safety glass. Throughout the installation, be sure to protect the glass from impact. The corners and edges are especially sensitive. The glass can shatter if it hits something hard, such as tiles, floor tiles, or other hard surfaces. Never place an unprotected glass edge against hard surfaces; use the packing as protection.

Floor Incline To ensure that the water doesn't linger, the National Board of Housing Building and Planning in Sweden, Boverket, recommends that the floor incline be at least 7mm/m up to 20mm/m, (1:150-1:50). An incline larger than 1:50 (20mm/m) increases the risk of slipping. It is suitable to start the incline 50mm outside the shower.

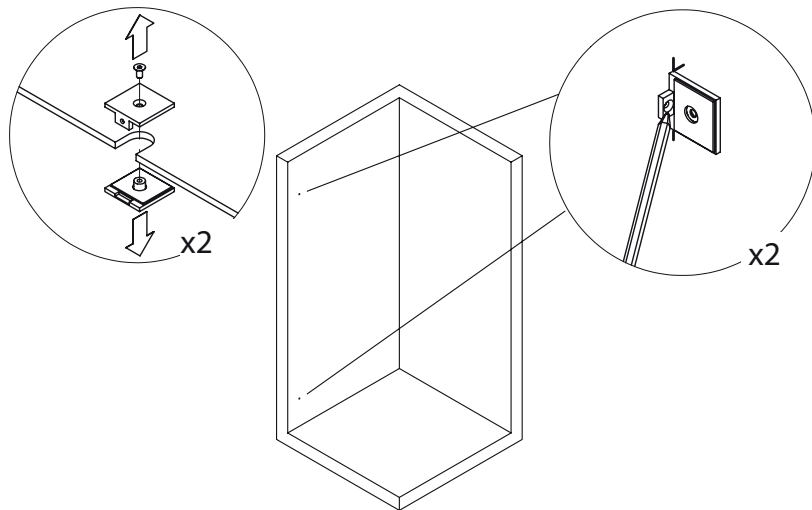
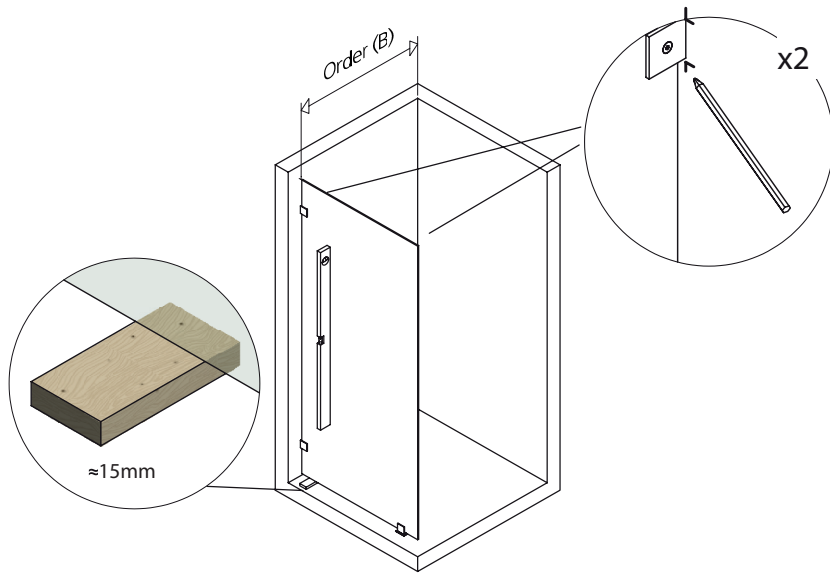
NOTE! The profiles are adjustable by 20mm outwards to be able to absorb unevenness in the walls. The stated dimensions are applicable to straight walls.

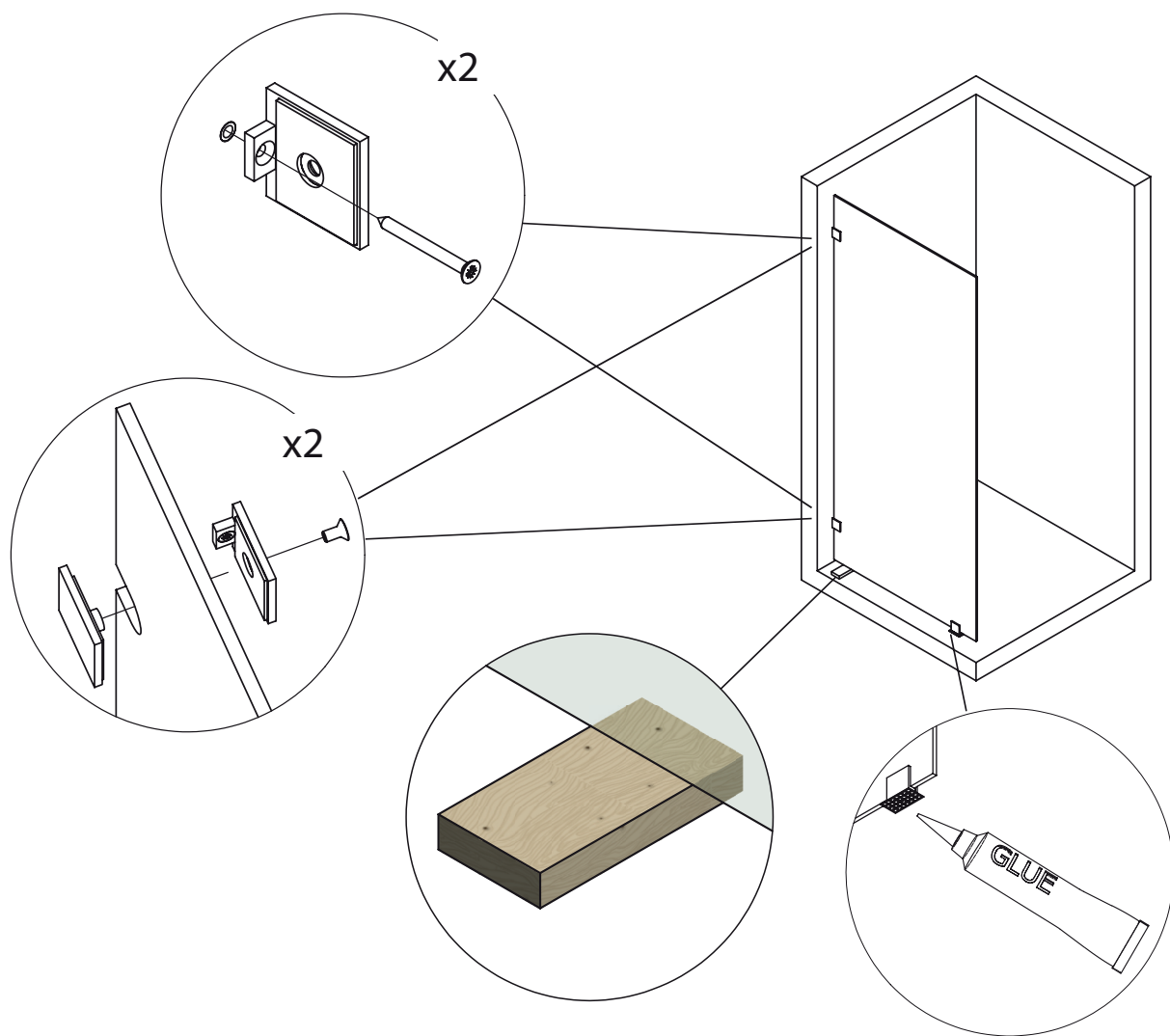
 **Important!** Do not use the shower until the silicone has hardened, approximately 24 hours. Do not use force. Handle the fittings and glass with care so that they are not scratched.

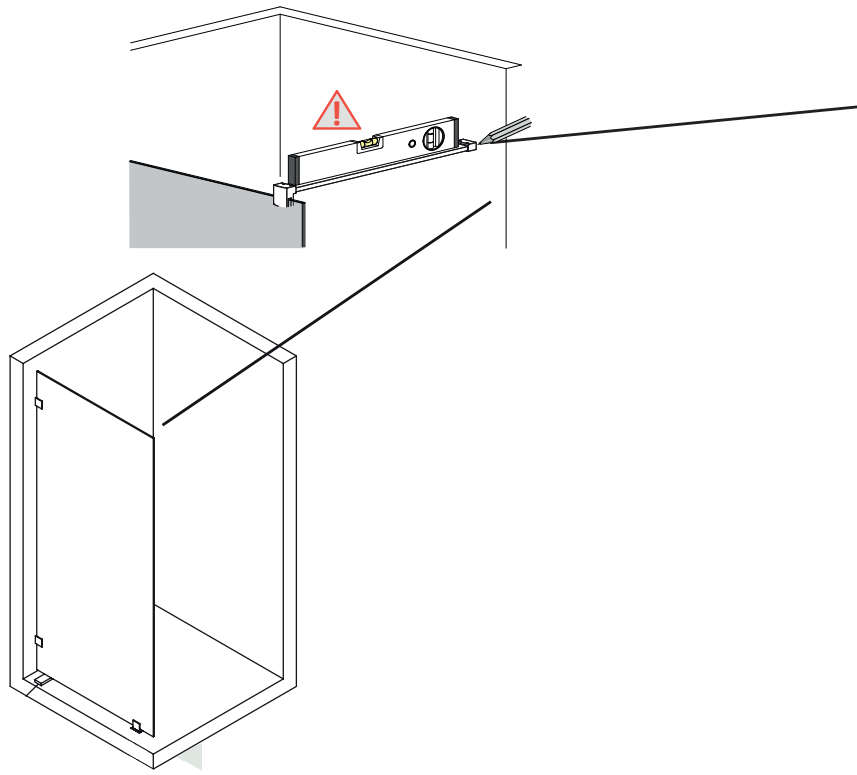
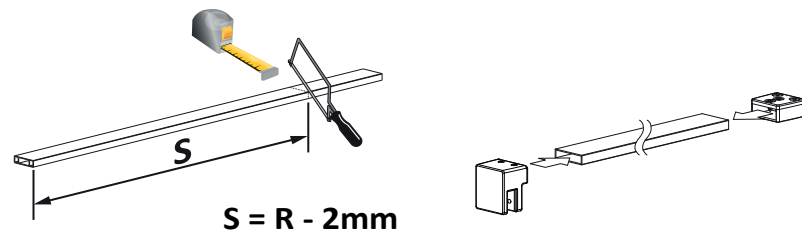
Maintenance When cleaning, use a neutral detergent and a soft cloth. The hinges should be lubricated with silicone grease twice per year.



Side of the coating indicator







DK GARANTI

En streng kvalitetskontrol sikrer, at de produkter, der ender hjemme hos dig, er af fremragende kvalitet. Der er 10 års garanti på alle bruseafskærmninger, forudsat at monteringen er blevet udført af fagfolk og i overensstemmelse med producentens monteringsanvisninger.

NO GARANTI

En streng kvalitetskontroll sikrer at de produktene som ender opp hjemme hos deg er av utmerket kvalitet. Det er 10 års garanti på alle dusjvegger, forutsatt at installasjonen er utført av fagfolk og i samsvar med produsentens instruksjoner.

UK GUARANTEE

A strict quality control ensures that the products that end up in your home are of an excellent quality. There is a 10-year guarantee on all shower enclosures, provided that the installation has been done by professionals and in accordance with the manufacturer's installation instructions.



Ret til ændringer forbeholdes.

DK

Oplev Strømberg & Fischers komplette kollektion af baderumsprodukter til alle formål. Ring og få tilsendt vores store hovedkatalog, eller besøg os på strombergbad.com

NO

Opplev Strømberg & Fischers komplette samling av baderomsprodukter til alle formål. Ring og motta katalogen vår, eller besøk oss på strombergbad.com

UK

Experience Strømberg & Fischers' complete collection of bathroom products. Call to receive our catalogue or visit strombergbad.com



Forhandler:



STRØMBERG

VESTERLUNDVEJ 12 · DK-2730 HERLEV

TLF.: +45 44 524 524 · FAX: +45 44 524 525

E-MAIL: SALES@STROMBERGBAD.COM

WWW.STROMBERGBAD.COM