

# ESTELLO

## TEKNISKE DETALJER

Farve	Type	Vvs-nr.	Mål (H&B) (mm)	C/C (mm) rør-rør	Ydelse Watt
<b>Central-/fjernvarme</b>					
Krom	EKC1220	331245024	1200x200	150	122
Krom	EKC1230	331245124	1200x275	225	164
Sort	EBC1230	331245021	1200x275	225	164
Krom	EKC1235	331245034	1200x350	300	205
<b>Kombidrift (Central/fjernvarme og el-tilslutning)</b> (Leveres med elpatron - OBS kombiventilsæt som tillæg)					
Krom	EKK1220	331245424	*1200x200	150	122
Krom	EKK1230	331245524	*1200x275	225	164
Sort	EBK1230	331245421	*1200x275	225	164
Krom	EKK1235	331245343	*1200x350	300	205
<b>El-tilslutning</b> (Leveres med elpatron fabriksfyldt med væske og monteringsklar)					
Krom	EKE1220	331245224	*1200x200	-	150
Krom	EKE1230	331245324	*1200x275	-	150
Sort	EBE1230	331245221	*1200x275	-	150
Krom	EKE1230	331245324	*1200x350	-	150

\*) Bemærk: Totalhøjden er højden plus den samlede højde på el-patron.

## GENERELT

- Bolte, plugs, blindprop og udluftningsventil medfølger. Ventiler er tilbehør.
- Varmeydelser i central-/fjernvarmedrift er i henhold til EN 442.
- Elpatron monteret som standard i højre side - kan dog på bestilling (uden pristillæg) monteres i venstre side.
- Alle modeller lagerføres.
- Alle kombidrift-modeller leveres med kombidrift-/el-patron-sæt. Elpatronen har elektronisk termostat og afbryder, der styrer vandtemperaturen. Kapslingsklasse IP44.
- Alle el-modeller leveres fabriksfyldt med væske og monteringsklare.
- Trykprøvet: min. 10 bar/110 °C.

## HÅNDKLÆDERADIATORER

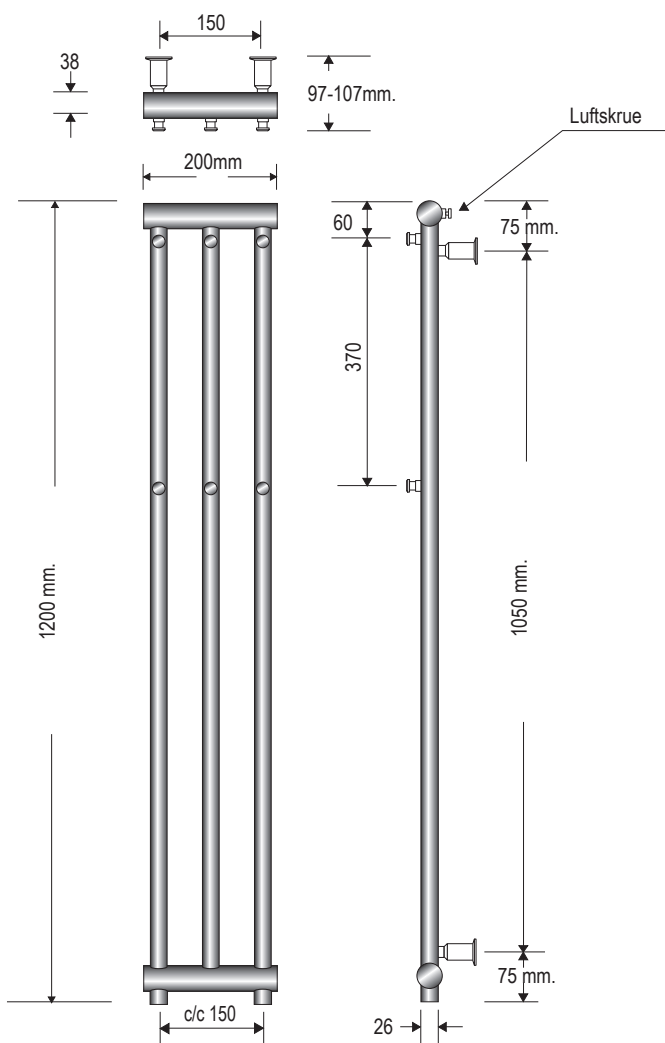


## PRODUKTBLAD

TEKNISKE TEGNINGER

MODEL

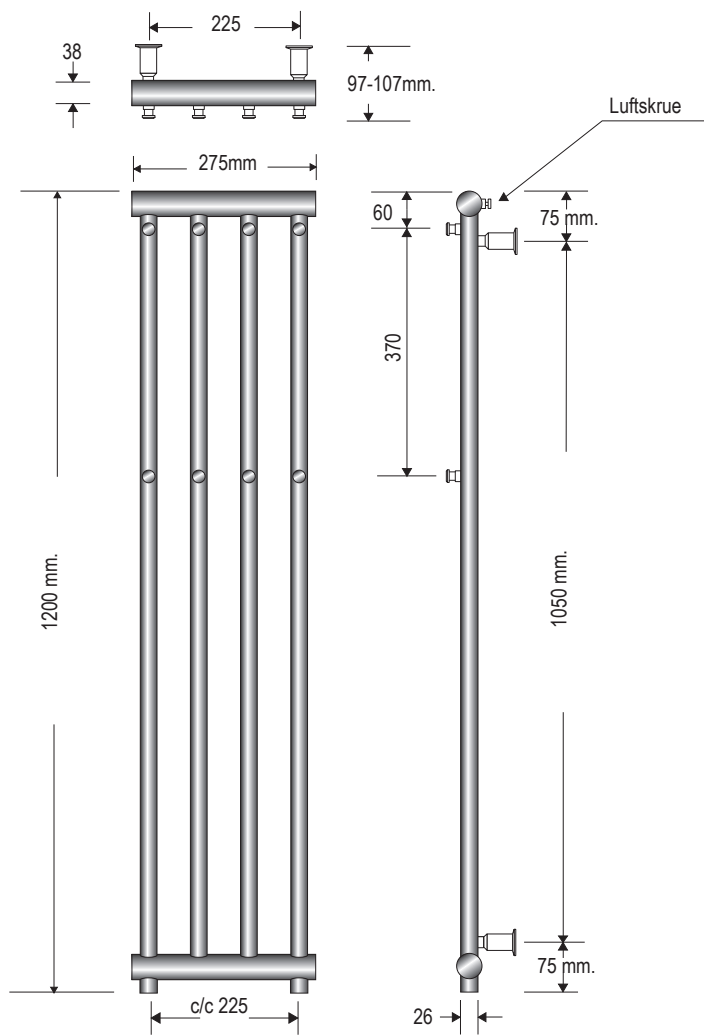
EKC1220 - Krom



TEKNISKE TEGNINGER

MODEL

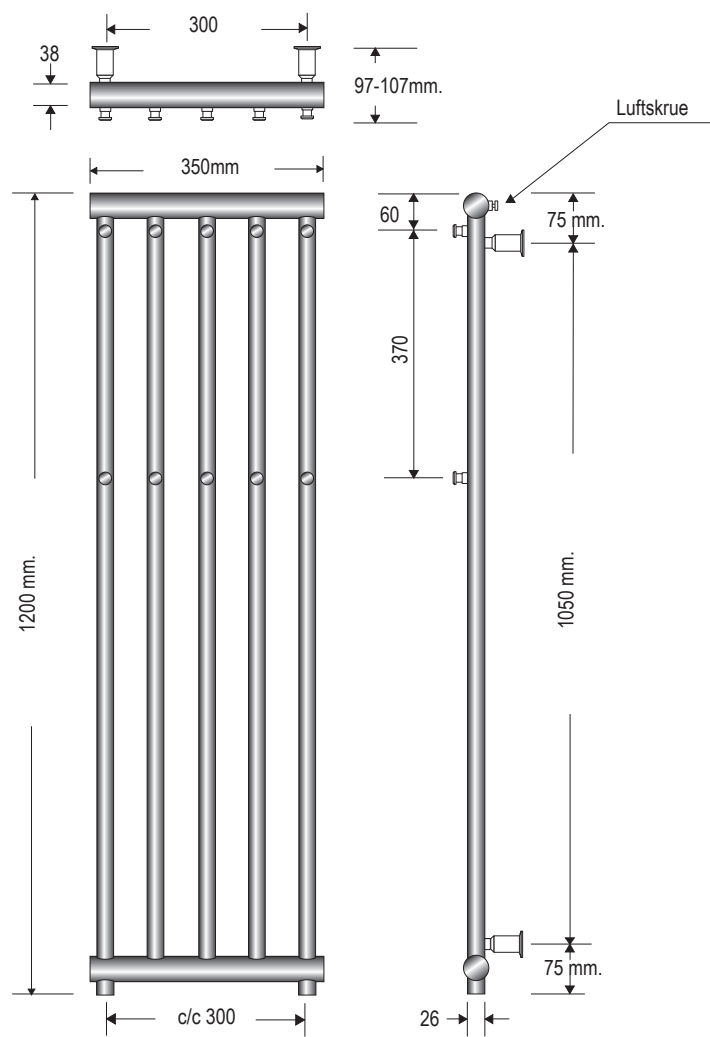
EKC1230 - Krom  
 EBC1230 - Sort



## TEKNISKE TEGNINGER

MODEL

EKC1235 - Krom





## OFTTE STILLEDE SPØRGSMÅL

- 1. Returtermostat-ventil eller termostatventil?**
- En returtermostat-ventil måler vandets temperatur inde i radiatoren og ikke lufttemperaturen i rummet. Denne ventil er ideel til fjernvarme, eller i tilfælde hvor radiatoren skal være varm nok til at tørre håndklæder, uanset hvor varmt der er i rummet (en almindelig termostatventil vil slå fra, og radiatoren vil blive kold, når rummet bliver for varmt – som det eksempelvis sker, når der bades). OBS! En almindelig fremløbs-termostatventil bør aldrig installeres på en radiator, hvor der er gulvvarme, da varmen fra gulvet, vil slå den almindelige termostatventil fra og radiatoren vil blive kold.
- Det er endvidere meget vigtigt at radiatoren, der er installeret i vådrum, altid er vedligeholdt korrekt. Hvis våde genstande er placeret på radiatoren, skal radiatoren holdes varm, tør og poleret.
- 2. Kan en radiator tilsluttes ovenfra?**
- Det kan den sagtens. Man skal dog bruge et stigerør (SG4 i vores sortiment) for at sikre, at den nederste del af radiatoren også bliver varm.
- 3. Kan man anbringe et varme-element øverst på radiatoren?**
- Nej, aldrig.
- 4. Ved hvilken temperatur slår en el-radiator fra?**
- En el-radiator slår fra, når vandet i den overstiger en temperatur på 60-65 °C. På det tidspunkt vil håndklæderadiatoren have en overfladetemperatur på 38-40 °C.
- 5. Har elpatronen en timer?**
- Ja. Den nye AMG-elpatron har en indbygget boost-funktion, som giver to timers tørring ved et enkelt tryk på en knap.
- 6. Hvor højt over gulvet skal radiatoren installeres?**
- Vi anbefaler, at radiatoren installeres minimum 15 cm fra gulvet, men den kan installeres så højt, som det ønskes. Husk, at håndklæderne sagtens kan hænge længere ned end den nederste del af radiatoren.
- 7. Kan man installere en el-radiator over badet eller i bruseområdet?**
- Aldrig. En el-radiator i kategorien IP44 bør kun installeres ifølge reglerne om elektriske apparater i baderum.
- 8. Kan man installere en radiator til central-/fjernvarme over badet eller i bruseområdet?**
- En standard ståladiator med krom eller hvid overflade bør ikke installeres over badet eller i bruseområdet. Der er risiko for, at de daglige vandstænk fra badet eller bruseren kan medføre rustdannelse på radiatorens overflade. (Strømborgs garanti vil ikke være gyldig, hvis en radiator er installeret i et sådant upassende eller forkert område.) Den eneste radiator, som vi vil anbefale til et bruseområde er en radiator i rustfrit stål, og selv den skal man sørge for at vedligeholde ved at holde den tør, poleret og varm. En radiator må heller ikke installeres ved siden af et toilet eller et urinal. Der bør være minimum 500 mm, i modsat fald dækker garantien ikke.
- 9. Kan man installere en radiator på et brugsvandsanlæg?**
- Nej, aldrig.
- 10. Hvilken størrelse radiator skal jeg vælge?**
- Der er mange forskellige forhold, der skal inddrages for at kunne udregne det korrekte, men som tommelfingerregel anbefaler vi, at man ganger rummets kubikmeter (højde x bredde x længde) med 60. Dermed finder man frem til det antal watt, der anbefales for et rum af den størrelse. Se de forskellige modellens ydelse i watt i prislisterne.
- 11. Hvad er kombidrift?**
- Dette er en kombinationsmodel, hvor man om vinteren opvarmer radiatoren med central-/fjernvarme, og hvor man om sommeren benytter en elpatron, når pumperne er slukket. Det betyder, at man skal være ekstra omhyggelig under installationen.
- 12. Kan en håndklæderadiator installeres på et én-strengs anlæg?**
- Ja, håndklæderadiatoren fungerer på samme måde som en almindelig radiator. Vi anbefaler vores én-strengs anlægsventil NK1 (krom) eller SK1 (børstet).
- 13. Hvor lang er ledningen på en elpatron?**
- Der er 900 mm ledning på vores elpatroner. På vores standard-elpatron er ledningen synlig, og på Ravigo er ledningen skjult.
- 14. Hvor store er de rosetter, der følger med tilslutningssættene?**
- Alle vores rosetter er 70 mm i diameter.

### Andre spørgsmål?

**Så ring endelig til vores tekniske specialist, som sidder klar til at tage imod dit opkald på tlf. 44 524 524.**

## MONTERINGSVEJLEDNING

Læs venligst de følgende instruktioner omhyggeligt. Strøberg kan ikke blive holdt ansvarlig, hvis installationen ikke er udført efter disse instruktioner. Installationen skal udføres af et specialiseret firma i overensstemmelse med de gældende regler. Der skal udvises stor forsigtighed med værktøj, tætningsmasse osv., når der installeres, for ikke at beskadige finishen. Det er installatørens ansvar at sikre, at håndklæderadiatoren passer med varmeanlægget.

Radiatoren/håndklædetørren må ALDRIG installeres på et brugsvandsanlæg.

Radiatoren bør placeres minimum 120 mm over gulvet, med rørtilslutningen i bunden og udluftningsventilen i toppen.

1. Fjern alt emballage fra radiatoren.
2. Skru de fire gevindskruer "C" (se fig. 1) ind i gevindbøsning "D", som sidder på radiatoren.
3. Påfør de fire ophæng "B" på de fire gevindskruer "C".
4. Mål præcis center til centerafstand mellem disse ophæng; venstre til højre og nederste til øverste mål.
5. Ud fra disse mål bores fire huller i væggen og de bageste spændeskiver "A" påføres sammen med ophæng "B" ved at bruge de vedlagte skruer og rawplugs.
6. Hæng radiatoren op og tilpas den ved brug af de små pinolskruer "E" til at låse gevindskruen "C" i ophænget "B". Vær sikker på at radiatoren er fast og sikkert ophængt.

Radiatoren er nu klar til at bliver tilsluttet varmeanlægget.

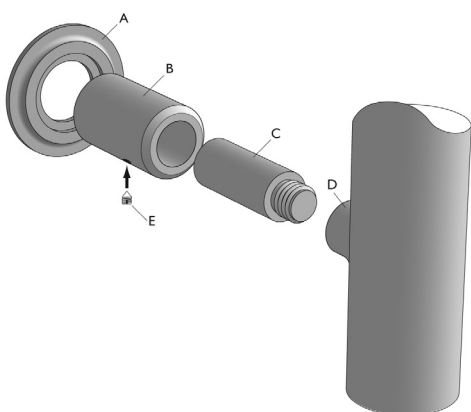


Fig. 1

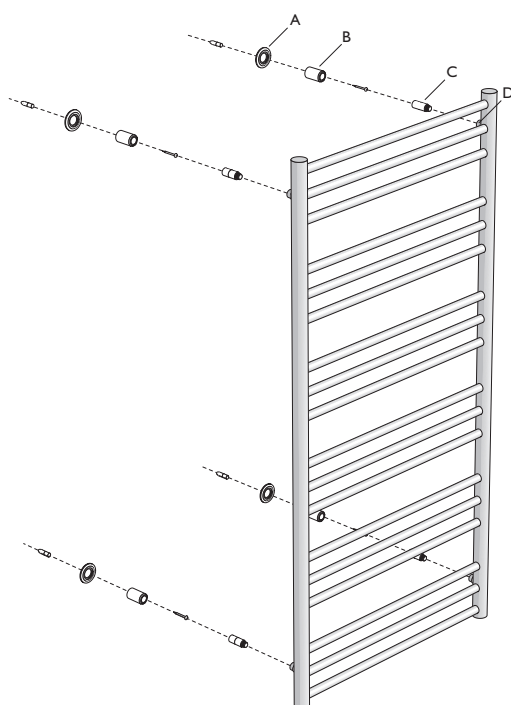


Fig. 2

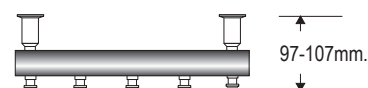
## FARVER/FINISH

- Forkromet
- Sort

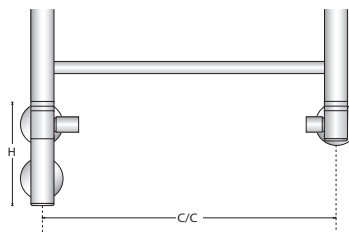
## RØRSPECIFIKATIONER

Lodrette rør	26 mm Ø
Vandrette rør	38 mm Ø
Tilslutning	RG ½ nedad

## AFSTAND FRA VÆG



## KOMBIDRIFT



Kombidrift-sæt med elpatron kan valgfrit placeres i venstre eller højre side.

## PLEJE OG VEDLIGEHOLDELSE

En periodisk vask, hvor der bruges varmt vand og en blød klud, vil vedligeholde den flotte finish på din håndklæderadiator i mange år. Husholdningsprodukter som syre, rensmidler, slibende polish, ståluld eller lignende må IKKE bruges på dette produkt.



# STRØBERG

VESTERLUNDVEJ 12 · DK-2730 HERLEV

TLF.: +45 44 524 524 · FAX: +45 44 524 525

E-MAIL: SALES@STROMBERGBAD.COM

WWW.STROMBERGBAD.COM