

LAGO

TEKNISKE DETALJER

Beskrivelse	Størrelse	Varenr.	Vvs-nr.	Kapacitet
SQUARE				
Fritstående badekar, rektangulært, inklusiv af- og overløbssæt, fremstillet i Lucite®-støbeakryl	1800x800	LAG1880SQ	663562180	250 liter
Badekar til indmuring, rektangulært, inklusiv af- og overløbssæt, fremstillet i Lucite®-støbeakryl	1800x800	LAG1880 SQ-IN	663564188	250 liter
Nakkestørre til Lago SQ	-	HR900	663549090	-
OVAL				
Fritstående ovalt badekar, inklusiv af- og overløbssæt, fremstillet i Lucite®-støbeakryl	1800x800	LAG1880	663561180	270 liter
Ovalt badekar til indmuring, inklusiv af- og overløbssæt, fremstillet i Lucite®-støbeakryl	1800x800	LAG1880-IN	663563188	270 liter



KVALITET

Kvalitet er vores højeste prioritet. Vi anvender udelukkende kvalitetsmaterialer, hvilket gør os i stand til at tilbyde en omfattende garanti på alle vores produkter.

Strømberg er ikke blot et varemærke - det er et stort antal engagerede medarbejders bestræbelser på at sikre, at du som kunde får, hvad du forventer, både hvad angår produktkvalitet og serviceniveau. Højteknologiske produktionsmetoder og dedikerede håndværkere sikrer, at de produkter, der ender hjemme hos dig, er i perfekt stand og af den høje standard, du forventer - og vores kundeservice sidder klar til at yde den service, du forventer af en førende producent på markedet.

Vi ser det som en del af vores ansvar at værne om miljøet. Vores produktionsanlæg har stort fokus på genbrug af materialer, hvilket gavner både dig og miljøet. Dedikerede systemer sikrer, at der bliver gjort en indsats for at beskytte det miljø, vi lever i.

GARANTI

En streng kvalitetskontrol sikrer, at de produkter, der ender hjemme hos dig, er af fremragende kvalitet. Der ydes 10 års garanti på alle standardbadekar, samt 30 års garanti på alle Lucite®-akryl og Carronite™-badekar, forudsat at monteringen er blevet udført af fagfolk og i overensstemmelse med producentens monteringsanvisninger.



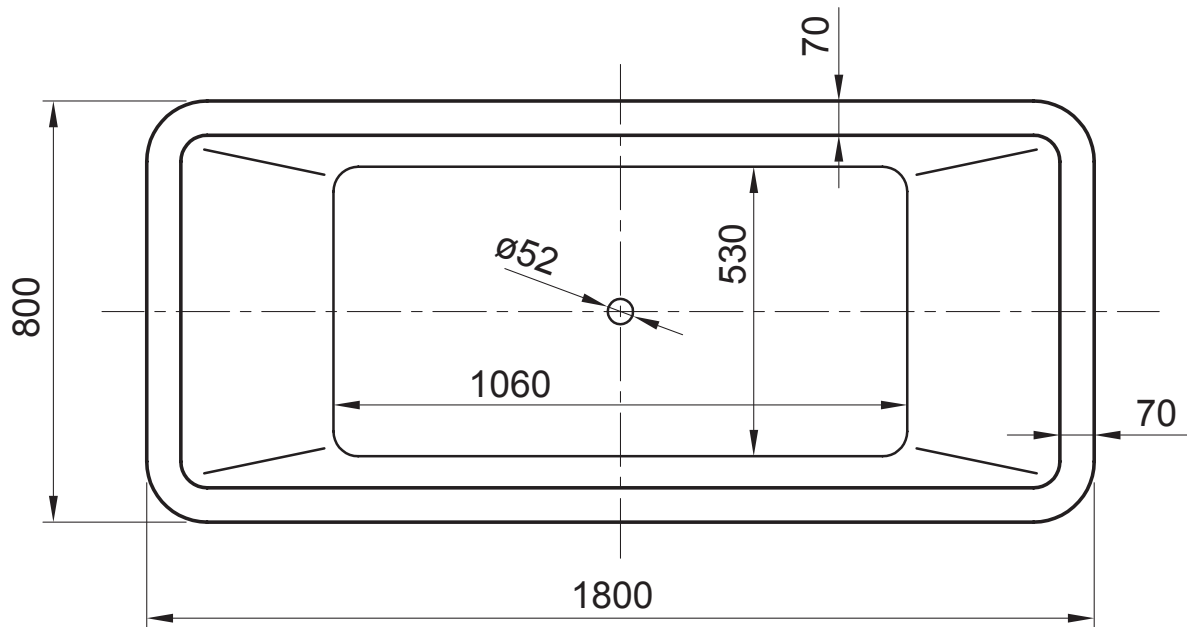
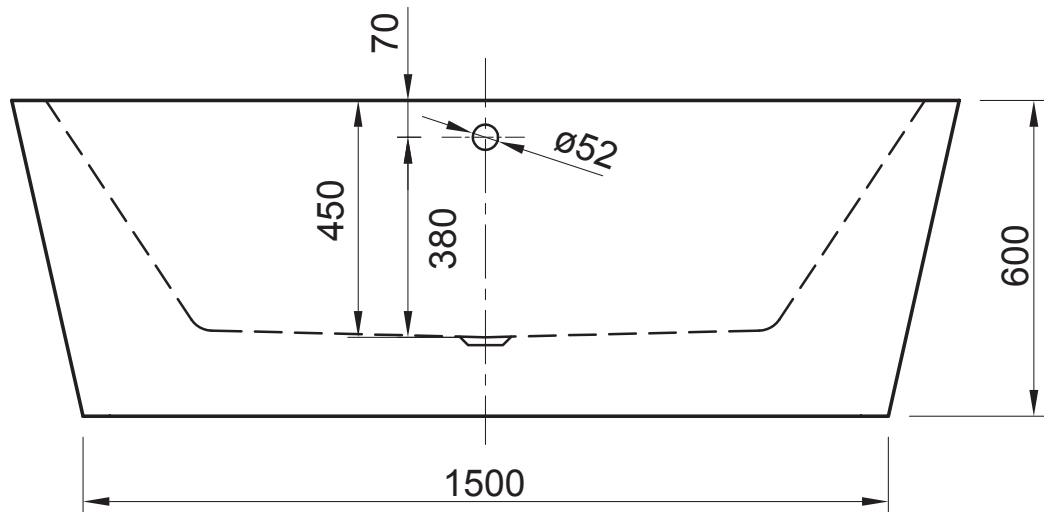
PRODUKTBLAD


STRØMBERG

TEKNISKE TEGNINGER

MODEL

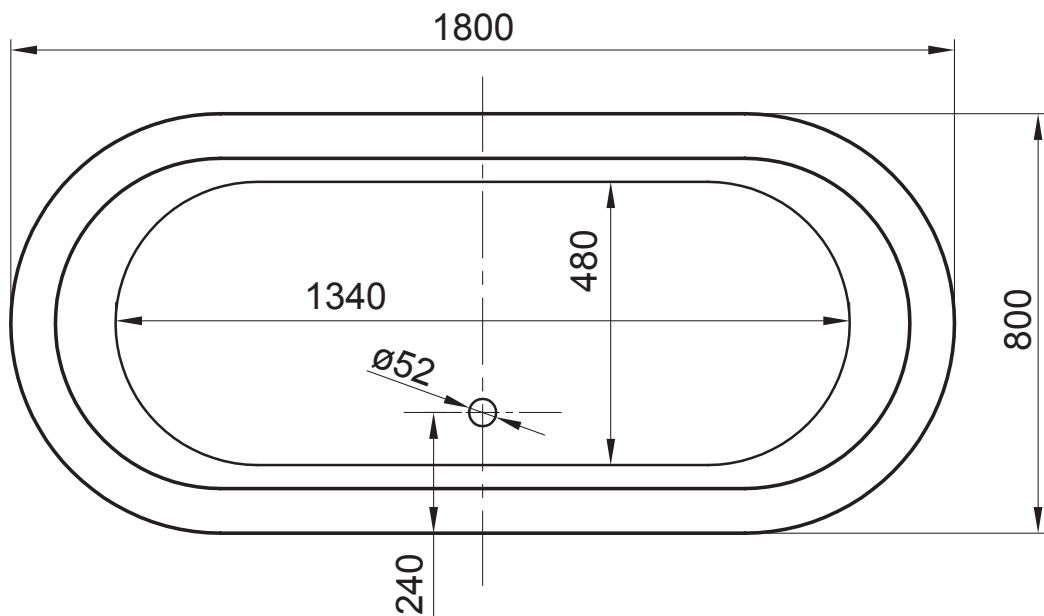
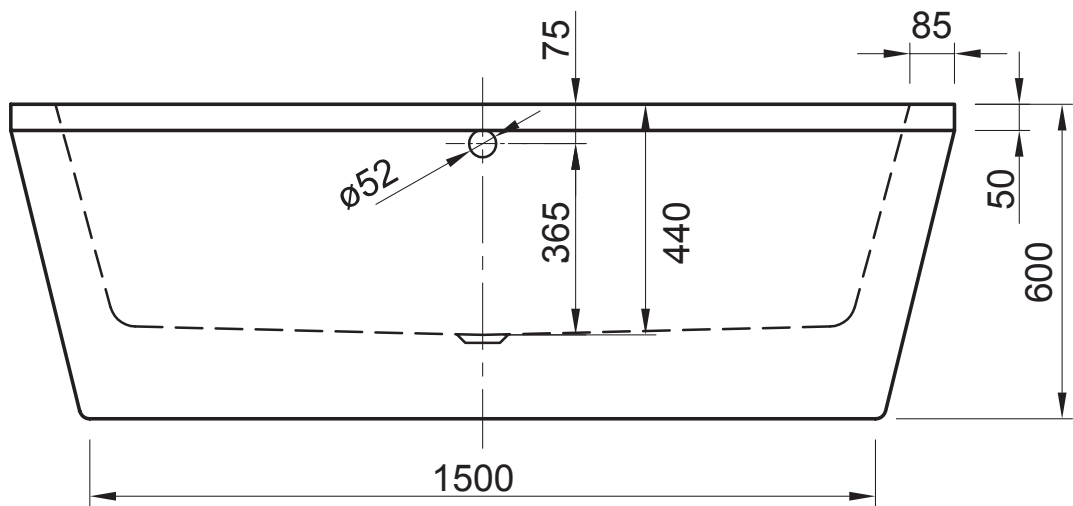
LAG1880SQ



TEKNISKE TEGNINGER

MODEL

LAG1880



PRODUKTOVERSIGT	Lago Oval	Lago Square
1700 x 750		
1700 x 800		
1750 x 800	■	■
1750 x 830		
1790 x 840		
1800 x 800	■	■
1800 x 950		
1900 x 935		
Ekstra dybde		
Stort badeområde	■	■
Lucite™	■	■
Carronite™		
Minimalistiske linjer	■	■
Nakkestøtte som tilvalg		□
Fås som indbygningsbadekar	■	■

■ Standard

□ Tilvalg mod merpris

LUCITE™ STØBEAKRYL

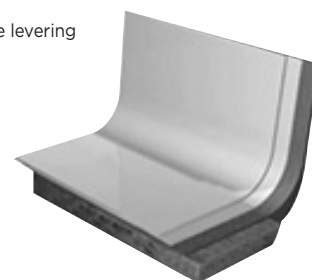
Kun de fineste akrylbadekar, som dette, fremstilles af Lucite™-støbeakryl, der er det perfekte materiale til badekar i nye og inspirerende former og faconer.

CARRONITE™

BROUGHT TO YOU BY STRØMBERG

Et akrylbadekar med styrke som et støbejernsbadekar, men som:

- Holder vandtemperaturen betydeligt længere
- Er 25% mere skridsikkert
- Ikke går hakker i
- Kræver minimal vedligeholdelse
- Er over dobbelt så stærkt som et almindeligt akrylbadekar
- Er på lager til omgående levering



PLEJE OG VEDLIGEHOLDELSE

Med den rette pleje og vedligeholdelse vil dit nye badekar fra Strømberg holde hele livet.

Følg instruktionerne herunder for at give dit nye badekar den rette pleje.

Anvend et polypropylenrensningmiddel og et rengøringsmiddel uden blegemiddel til at fjerne snavs og striber fra vandlinjen. Vi anbefaler, at du polerer dit badekar af og til, så det bliver ved med at se funkende nyt ud.

Tør badekarret af, og påfør rengøringsmidlet generøst og med masser af knofedt vha. en blød, sammenfoldet klud. Husk alle forkromede rørdele som gribehåndtag, haner, bruseudstyr osv.

Rengøringsmidlet må IKKE anvendes på rør med guldbelægning. Polér rengøringsmidlet af med en stor, blød klud.

BEMÆRK

BRUG ALDRIG et slibende rengøringsmiddel eller skurepulver.

BRUG ALDRIG rengøringsmidler med blegemiddel.

LAD ALDRIG neglelakfjerner, acetone eller malingfjerner komme i kontakt med badekarret.



STRØMBERG

VESTERLUNDVEJ 12 · DK-2730 HERLEV

TLF.: +45 44 524 524 · FAX: +45 44 524 525

E-MAIL: SALES@STROMBERG-FISCHER.DK

WWW.STROMBERGBAD.COM