

Opmåling vedr. ordre:

Adresse:

Husk:

Vil døren ramme bruseren når den svinges indad?

Vil døren ramme gulvet når den svinges udad?

Evt. sokkel? H: B:

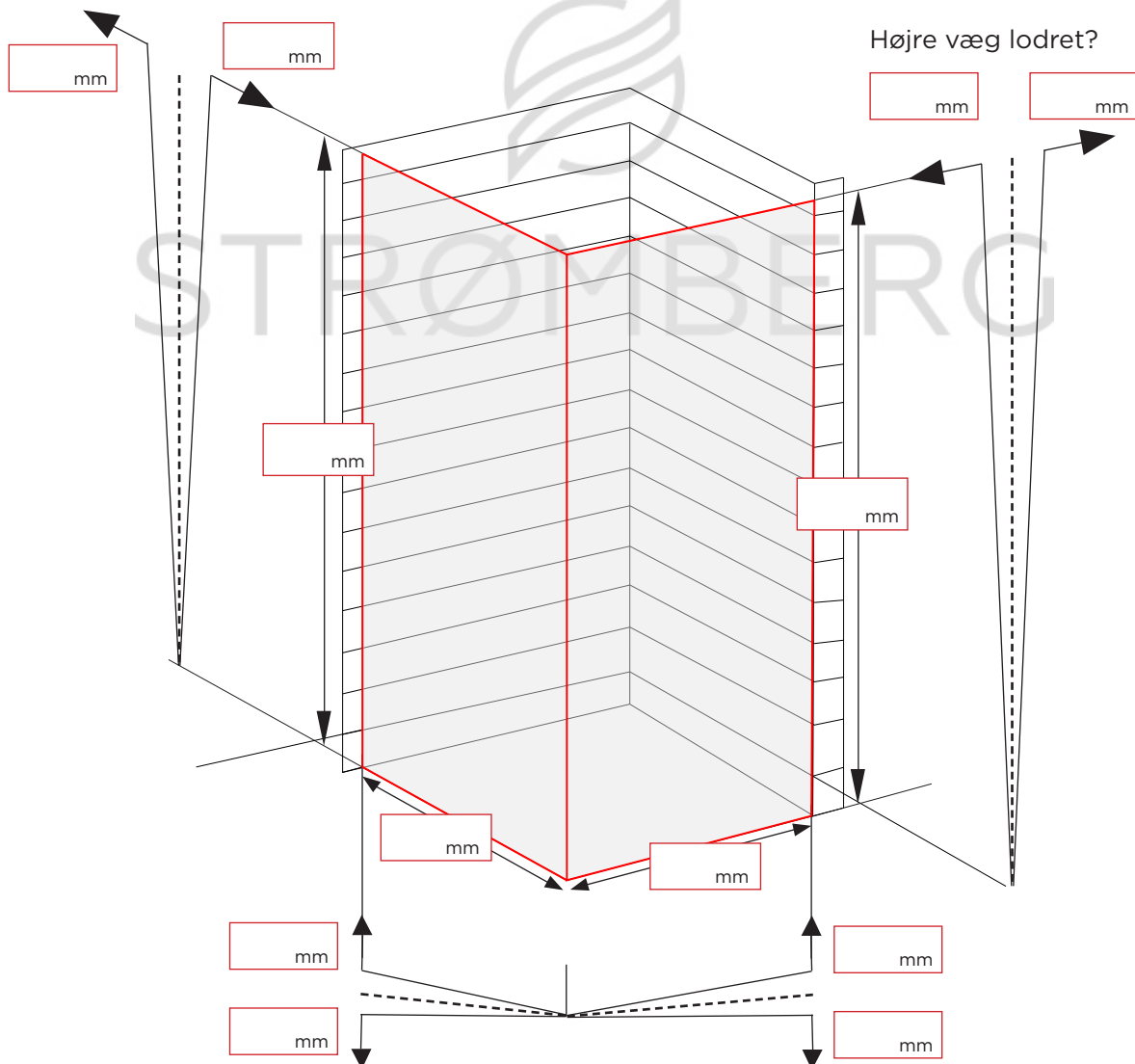
Sådan gør du:

- Indtast mål i skemaet nedenfor.
- Vælg den ønskede færdige højde (overkant glas)
- Vælg glastype, overflader og evt. tillæg.
- Vedhæft to billeder af, hvor bruseløsningen skal installeres.

OBS - opmålinger er:

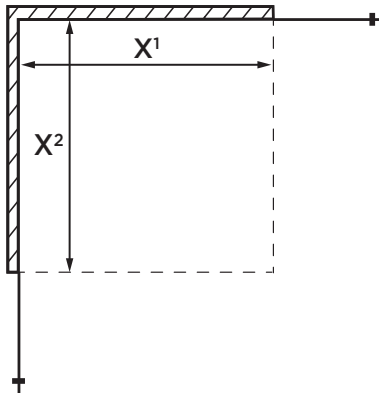
- indvendig - bundkar
- ydre kant af glas placering (AKG)
- ydre kant af beslag/hængsler (AKP / "X")
- andre - skal skrives i kommentarfeltet

Venstre væg lodret?



Gulvet lodret?

Dør:



Glas type:

- Klart
- Brunt
- Frame
- New York
- Frostet
- Gråt
- Ultra Clear

Hængsler finish:

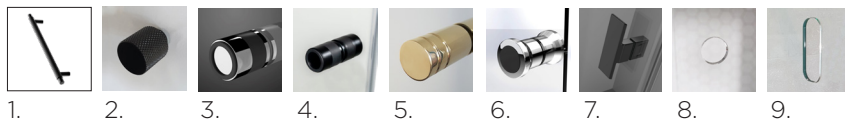
- Krom
- Sort
- Børstet
- Messing
- Børstet messing
- Gunmetal



Greb type:

- 1. GS15
- 2. GS3
- 3. GS9
- 4. GS9S
- 5. GS12
- 6. GS13
- 7. GS19
- 8. Fingerhul
- 9. Ovalt

Kommentar til installatør:



Glas og greb type, hængsler side og finish godkendt af kunden d. _____ / _____

Strømberg tager ansvar for denne opmåling