

Opmåling vedr. ordre:

Adresse:

Husk:

Vil døren ramme bruseren når den svinges indad?

Vil døren ramme gulvet når den svinges udad?

Evt. sokkel? H: B: **Sådan gør du:**

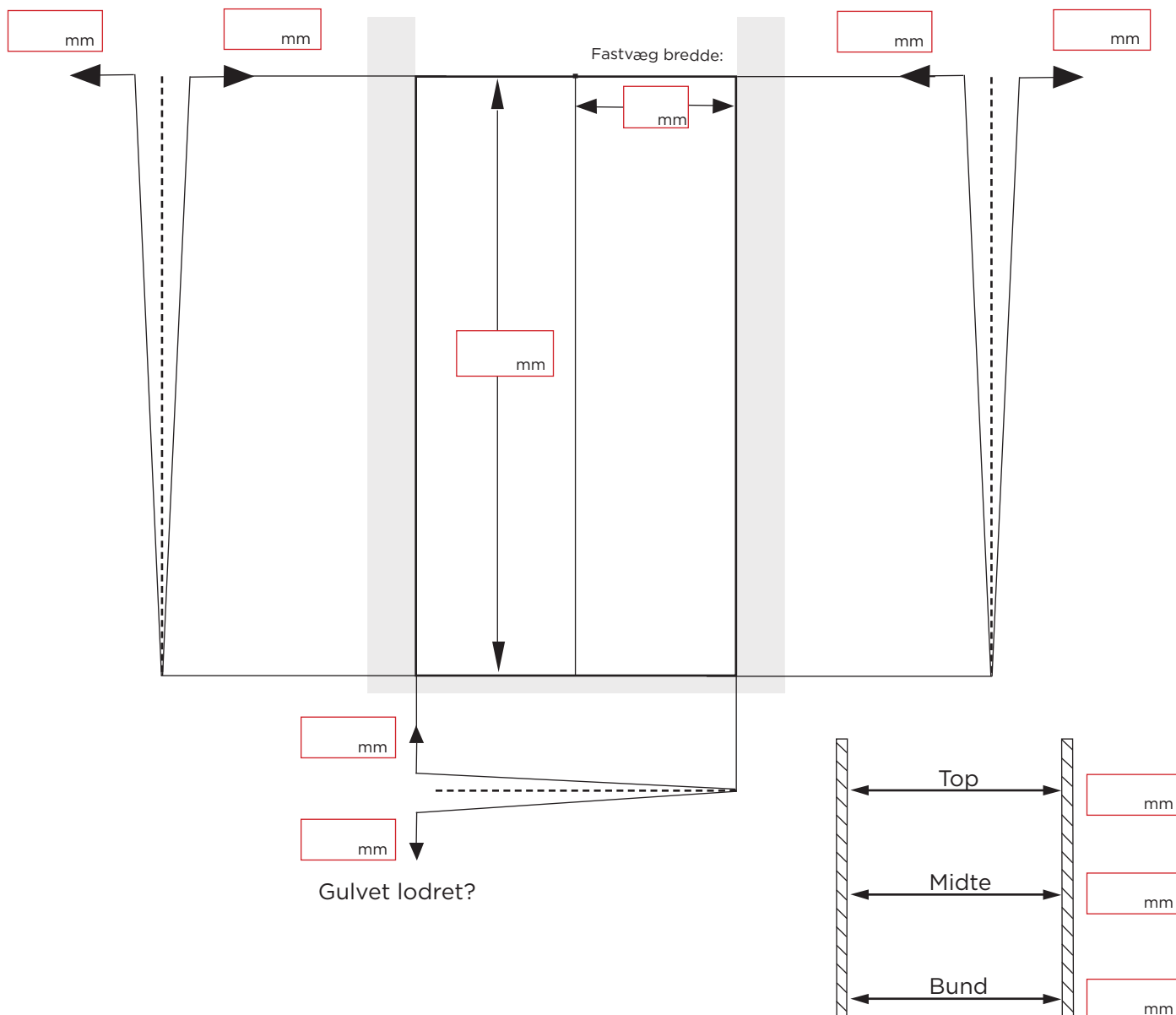
- Indtast mål i skemaet nedenfor.
- Vælg den ønskede færdige højde (overkant glas)
- Vælg den ønskede bredde på fastvæg.
- Vælg om du ønsker højre el. venstre placeret svingdør.
- Vælg glastype, overflader og evt. tillæg.
- Vedhæft to billeder af, hvor bruseløsningen skal installeres.

OBS - opmålinger er:

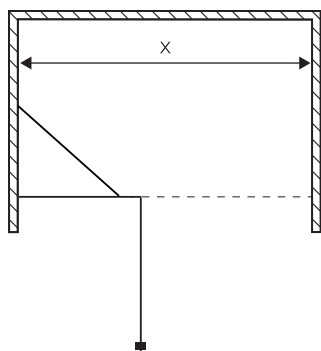
- indvendig - bundkar
- ydre kant af glas placering (AKG)
- ydre kant af beslag/hængsler (AKP / "X")
- andre - skal skrives i kommentarfeltet

Venstre væg lodret?

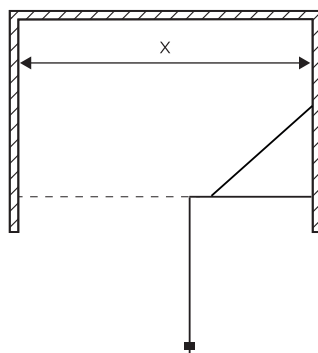
Højre væg lodret?



Venstre hængsler



Højre hængsler



Lucca 50 med beslag

Lucca 50 med profiler

L-stang

Glas type:

Klart Brunt Frame New York

Frostet Gråt Ultra Clear

Hængsler finish:

Krom Sort Kobber

Børstet Messing

Børstet
messing Gunmetal



Greb type:

1. GS15 4. GS9S 7. GS19

2. GS3 5. GS12 8. Fingerhul

3. GS9 6. GS13 9. Ovalt



1. 2. 3. 4. 5. 6. 7. 8. 9.

Kommentar til installatør:

Glas og greb type, hængsler side og finish
godkendt af kunden d. _____ / _____

Strømberg tager ansvar for denne opmåling