

Måling vedr. ordre:

Adresse:

Huske:

Vil døren treffe dusjen når den svinges innover?

Vil døren treffe gulvet når den svinger utover?

Nedsenket dusjsone? H: B: **Slik gjør du det:**

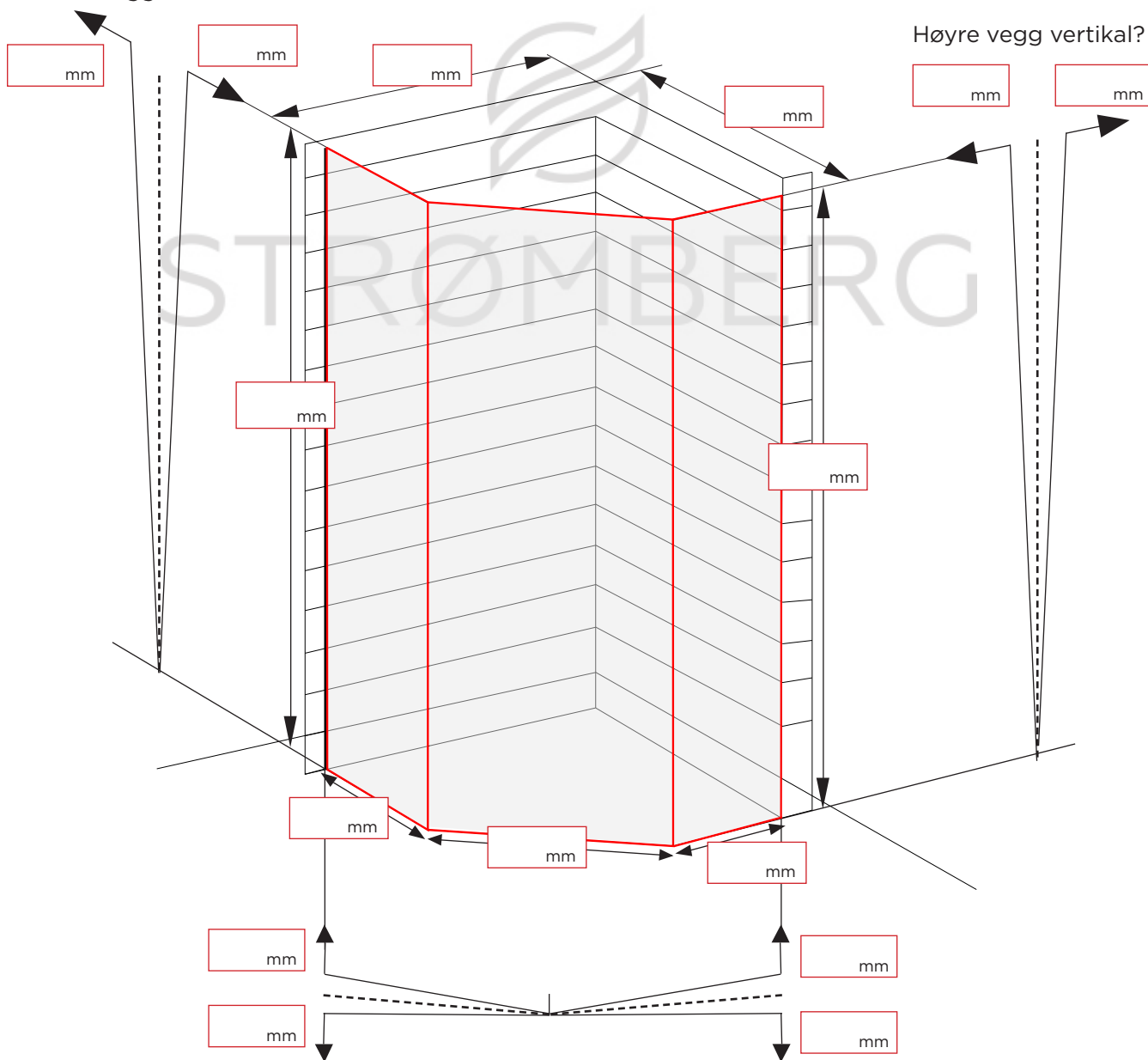
- Skriv inn mål i skjemaet nedenfor.
- Velg ønsket ferdig høyde (topp på glass)
- Velg ønsket bredde på fast vegg.
- Velg om du vil ha høyre el. venstre plassert slagdør.
- Velg glasstype, overflater og evt tillegg.
- Legger ved to bilder av hvor dusjløsningen skal monteres.

MERK - målene er:

- innvendig - bundkar
- ytterkant av glassplassering (AKG)
- ytterkant av beslag/hengsler (AKP / "X")
- andre - må skrives i kommentarfeltet

Venstre vegg vertikal?

Høyre vegg vertikal?



Gulvet vertikal?

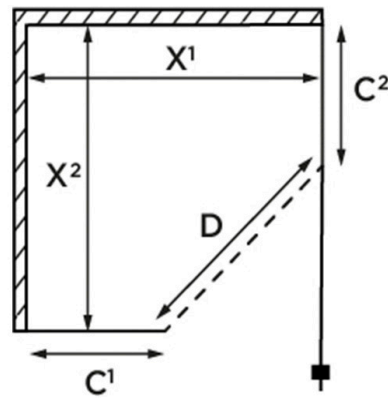
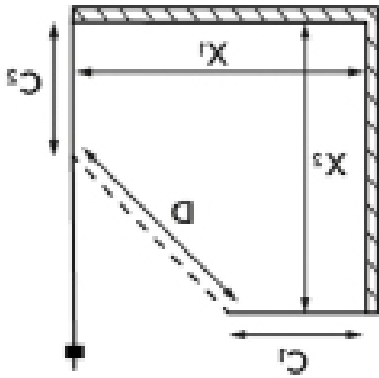
Venstre hengsler

Høyre hengsler

Lucca 90 med beslag

Lucca 95 med profiler

L-stang

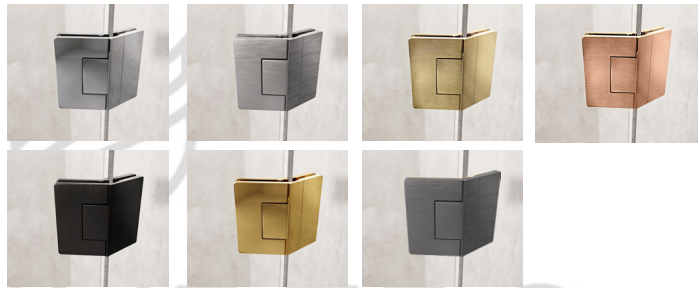


Glass type:

- Klart Brunt Frame New York
- Frostet Grått Ultra Clear

Hengsler finish:

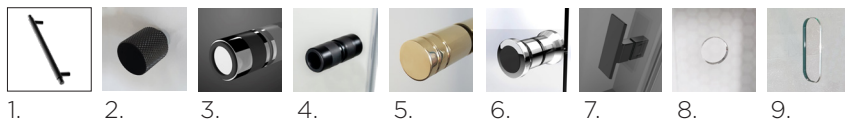
- Krom Svart
- Børstet Messing
- Børstet messing Gunmetal
- Kobber



Typ av grepp:

- 1. GS15 4. GS9S 7. GS19
- 2. GS3 5. GS12 8. Fingerhull
- 3. GS9 6. GS13 9. Ovalt

Kommentar til installatør:



Glass og grep type, hengsler side og finish godkendt av kunden d. _____ / _____

Strømberg tar ansvar for denne målingen