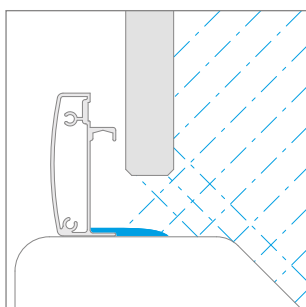


Strømberg Bad | FARO 52

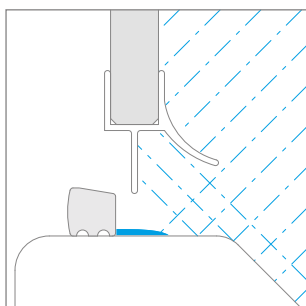


- DK FDV-dokumentation
- NO FDV-dokumentasjon
- SE FDV-dokumentation
- FI FDV-dokumentointi
- GB FDV-documentation



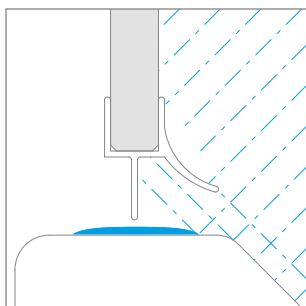
Models with bottom treadmill/profile

(construction of the shower enclosure closed in profiles) are characterised by the highest tightness. They have a high threshold and mostly sliding doors, so water droplets can not pass outside the cabin.



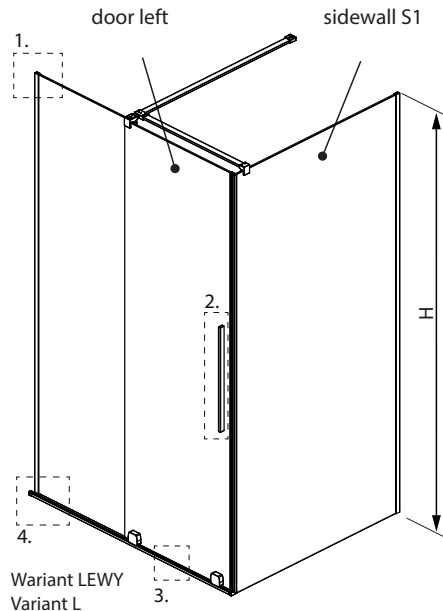
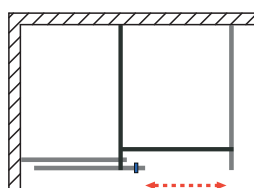
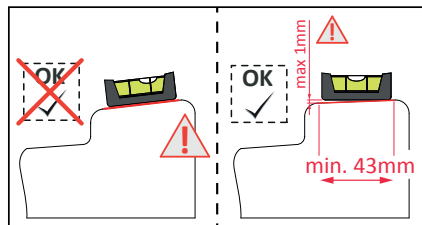
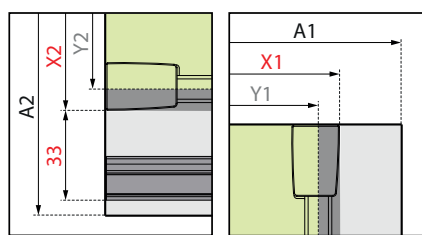
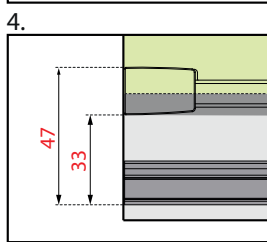
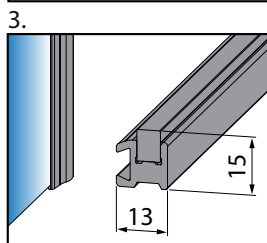
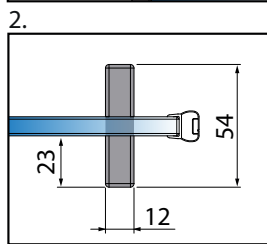
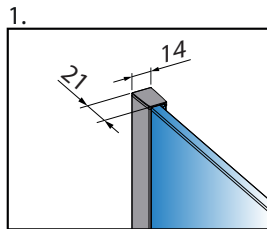
Models without profile mounted with the threshold strip.

Low threshold strip is less protection against splashes of the water drops.

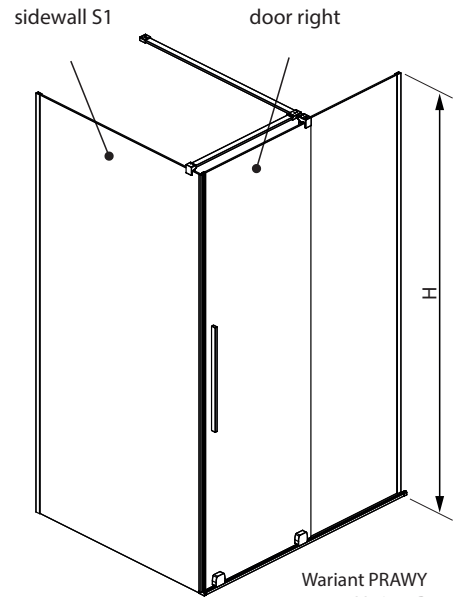


Models without bottom treadmill/profile mounted without the threshold strip.

Lack of the threshold makes the water more easily seep out of the cabin, which reduces its tightness. When installing the enclosure directly on the floor, be sure to appropriate level the floor, so that water flows towards the drain and does not pour through the fugues outside the cabin.



Wariant LEWY
Variant L



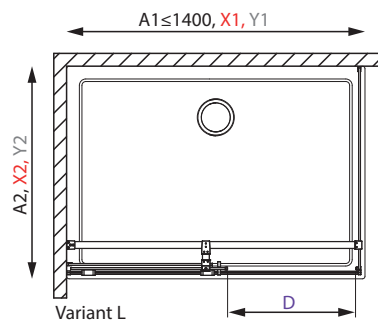
Wariant PRAWY
Variant R

FARO 52 DOOR

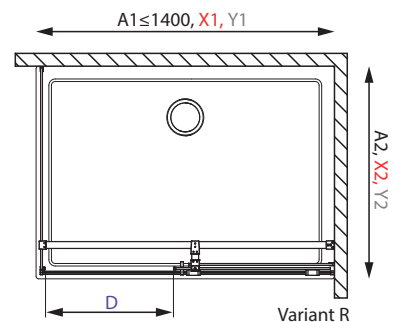
Drzwi	A1	X1	Y1	D	H
90	900	885-895	879-889	370	2000
100	1000	985-995	979-989	420	2000
110	1100	1085-1095	1079-1089	470	2000
120	1200	1185-1195	1179-1189	520	2000
130	1300	1285-1295	1279-1289	570	2000
140	1400	1385-1395	1379-1389	620	2000
150	1500	1485-1495	1479-1489	670	2000
160	1600	1585-1595	1579-1589	720	2000

SIDEWALL S1

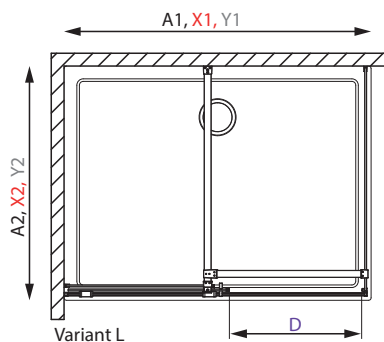
Ścianka	A2	X2	Y2
S1 70	700	650-660	644-654
S1 75	750	700-710	694-704
S1 80	800	750-760	744-754
S1 90	900	850-860	844-854
S1 100	1000	950-960	944-954
S1 110	1100	1050-1060	1044-1054
S1 120	1200	1150-1160	1144-1154



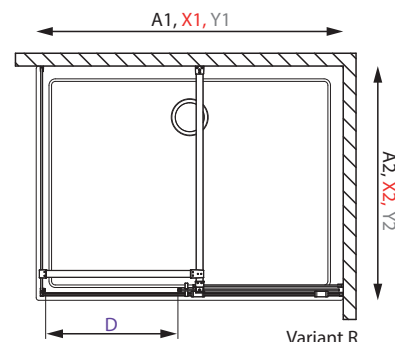
Variant L



Variant R



Variant L



Variant R

Strømberg dusj | Omfatter; FARO

6 LØSNINGER

FARO dusjvegger

- Faro dusjvegger er produsert i 8 mm herdet sikkerhetsglass.
- Profiler i matt sort, krom, messing, børstet messing/kobber/gunmetall/nickel.
- Tetningslister er i PET-plast.
- Øvrige skruer i rustfritt stål

OBS Nedsenk mål:

Model 700mm: Nedsenk for X1= 676mm / Nedsenk for X2 = 641mm

Model 800mm: Nedsenk for X1= 776mm / Nedsenk for X2 = 741mm

Model 900mm: Nedsenk for X1= 876mm / Nedsenk for X2 = 841mm

Model 1000mm: Nedsenk for X1= 976mm / Nedsenk for X2 = 941mm

Model 1100mm: Nedsenk for X1= 1070mm / Nedsenk for X2 = 1041mm

Model 1200mm: Nedsenk for X1= 1176mm / Nedsenk for X2 = 1141mm

I henhold til tillegget A2 i EN 60335 standarden skal følgende tas hensyn til: Dette apparat er ikke beregnet brukt av personer med fysisk eller psykisk handikap (også barn), eller av personer uten nødvendig erfaring, med mindre bruken overvåkes eller personen har fått opplæring av en person med ansvar for deres sikkerhet.

INSTALLASJON

Produktet skal installeres som beskrevet i monteringsveiledningen. Om produktet installeres eller brukes på andre måter enn beregnet, kan det påvirke garantien. Vi anbefaler bruk av profesjonell el-installatør.

RENGJØRING

Produktet rengjøres med vanlige rengjøringsmidler, men vær nøye med å lese produsentens anbefalinger på svært sterke produkter. Vær forsiktig med rengjøringsssvamper, rengjøringsmidler som inneholder slipemidler, og syrebaserte rengjøringsmidler. Disse kan gi stygge riper/skader i lakk, eller polerte detaljer.

VEDLIKEHOLD

Produktet har ingen unike vedlikeholdskrav.

GARANTI

Kjøpsloven regulerer hvilke rettigheter du har som kjøper av nye produkter. Loven slår fast at du kan reklamere på såkalte mangler i opptil 5 år etter at kjøpet fant sted.

GARANTIEN OMFATTER

Produksjonsfeil og andre kjøpsrettslige mangler.

GARANTIEN OMFATTER IKKE

Skader som kan relateres til feil bruk, dårlig vedlikehold, feil montert produkt, eller bruksrelaterte slitasjeskader.

PRODUKTINFORMASJON

Strømberg Bad AS

www.strombergbad.com

01.02.2022

Strømberg bruseafskærmning | Omfatter; FARO

6 LØSNINGER

FARO brusevæg

- Faro bruseafskærmning er produceret i 8 mm hærdet sikkerhedsglas.
- Profiler i mat sort, krom, messing, børstet messing/gunmetal/nikkel/kobber.
- Tetningslister er i PET-plast.
- Øvrige skruer i rustfrit stål.

OBS Nedsænk mål:

Model 700mm: Nedsænk for X1= 676mm / Nedsænk for X2 = 641mm

Model 800mm: Nedsænk for X1= 776mm / Nedsænk for X2 = 741mm

Model 900mm: Nedsænk for X1= 876mm / Nedsænk for X2 = 841mm

Model 1000mm: Nedsænk for X1= 976mm / Nedsænk for X2 = 941mm

Model 1100mm: Nedsænk for X1= 1070mm / Nedsænk for X2 = 1041mm

Model 1200mm: Nedsænk for X1= 1176mm / Nedsænk for X2 = 1141mm

Denne enhed er ikke beregnet til at blive brugt af personer med fysiske eller psykiske handicap (inklusive børn), eller af personer uden den nødvendige erfaring, medmindre brugen er overvåget eller personen har fået uddannelse af en person, der er ansvarlig for deres sikkerhed.

INSTALLATION

Produktet skal installeres som beskrevet i monteringsvejledningen. Hvis produktet installeres eller bruges på andre måder end tilsigtet, kan det påvirke garantien. Vi anbefaler brug af en professionel installatør.

RENGØRING

Rengør brusevæggen dagligt med vand og en gummiskraber. Mod snavs, kalk og aflejringer der har sat sig fast, brug kun rengøringsmiddel til den type materiale, som midlet er beregnet til. Undgå hårde skuresvampe og slibende rengøringsmidler da de kan medføre permanent skade på både glas og metal.

VEDLIGEHOLDELSE

Produktet har ingen unikke vedligeholdelseskrav.

GARANTI

Købsloven regulerer hvilke rettigheder du har som køber af nye produkter. Loven slår fast at du kan reklamere på såkaldte mangler i op til 5 år efter at købet fandt sted.

GARANTIEN OMFATTER

Produktionsfejl og andre købsrettslige mangler.

GARANTIEN OMFATTER IKKE

Skader som kan relateres til fejl brug, dårlig vedligeholdelse, fejl monteret produkt, eller brugsrelaterede slidskader.

PRODUKTINFORMATION

Strømberg Bad AS
www.strombergbad.com
01.02.2022

Strømberg dusch | Inkluderar; FARO

6 LÖSNINGAR

FARO DUSCHVÄGGAR

- Skjutduschskärm tillverkas i 8 mm härdat säkerhetsglas.
- Profiler i mattsvart, krom, mässing, borstad mässing/gunmetall/nickel/koppar.
- Tätningslister är i PET-plast.
- Övriga skruvar i rostfritt stål.

OBS Nedsänkingsmål:

Model 700mm: Nedsänk for X1= 676mm / Nedsänk for X2 = 641mm

Model 800mm: Nedsänk for X1= 776mm / Nedsänk for X2 = 741mm

Model 900mm: Nedsänk for X1= 876mm / Nedsänk for X2 = 841mm

Model 1000mm: Nedsänk for X1= 976mm / Nedsänk for X2 = 941mm

Model 1100mm: Nedsänk for X1= 1070mm / Nedsänk for X2 = 1041mm

Model 1200mm: Nedsänk for X1= 1176mm / Nedsänk for X2 = 1141mm

Denna enhet är inte avsedd att användas av personer med fysiska eller psykiska funktionshinder (inklusive barn), eller av personer utan nödvändig erfarenhet, såvida inte användningen övervakas eller personen har utbildats av en person som ansvarar för deras säkerhet.

INSTALLATION

Produkten måste installeras enligt beskrivningen i monteringsanvisningen. Om produkten installeras eller används på annat sätt än avsett kan detta påverka garantin. Vi rekommenderar att du använder en professionell installatör.

RENGÖRING

Rengör duschväggen dagligen med vatten och en skrapa. Mot smuts, kalk och avlagringar som har fastnat, använd endast rengöringsmedel för den typ av material som medlet är avsett för. Undvik hårda skursvampar och slipande rengöringsmedel eftersom de kan orsaka permanenta skador på både glas och metall.

UNDERHÅLL

Produktet har ingen unikke vedligeholdelseskrav.

GARANTI

Den svenska köplagen reglerar vilka rättigheter du har som köpare av nya produkter. Lagen säger att du kan klaga på så kallade fel i upp till 5 år efter att köpet skett.

GARANTIEN INKLUDERAR

Tillverkningsfel och andra fel i köprätt.

GARANTIEN INKLUDERAR IKKE

Skador som kan relateras till felaktig användning, dåligt underhåll, felaktigt installerad produkt eller användningsrelaterade slitageskador.

PRODUKTINFORMASION

Strømberg Bad AS
www.strombergbad.com
01.02.2022

Strømberg suihku | Sisältää; FARO

6 RATKAISUT

FARO SUIHKU

- Faro suihkuseinä on valmistettu 8 mm karkaistusta turvalasista.
- Profiilit mattamusta, kromi, messinki, harjattu messinki/asetmetalli/nikkeli/kupari.
- Tiivistysnauhat ovat PET-muovia.
- Muut ruuvit ruostumatonta terästä.

HUOM. Upotuskohde:

Malli 700mm: Upota for X1= 676mm / Upota for X2 = 641mm

Malli 800mm: Upota for X1= 776mm / Upota for X2 = 741mm

Malli 900mm: Upota for X1= 876mm / Upota for X2 = 841mm

Malli 1000mm: Upota for X1= 976mm / Upota for X2 = 941mm

Malli 1100mm: Upota for X1= 1070mm / Upota for X2 = 1041mm

Malli 1200mm: Upota for X1= 1176mm / Upota for X2 = 1141mm

Tätä laitetta ei ole tarkoitettu fyysisesti tai henkisesti vammaisten (mukaan lukien lapset) tai henkilöiden, joilla ei ole tarvittavaa kokemusta, käytettäväksi, ellei käyttöä valvo tai henkilö on kouluttanut turvallisuudestaan vastaavan henkilön.

ASENNUS

Tuote on asennettava asennusohjeessa kuvatulla tavalla. Jos tuote asennetaan tai sitä käytetään muulla kuin tarkoitetulla tavalla, tämä voi vaikuttaa takuuseen. Suosittelemme ammattiasentajan käyttöä.

PUHDISTUS

Puhdista suihkuseinä päivittäin vedellä ja vetolastalla. Lian, kalkin ja kiinnittyneiden kerrostumien estämiseksi käytä puhdistusainetta vain sellaiselle materiaalille, jolle aine on tarkoitettu. Vältä kovia hankaustyynyjä ja hankaavia puhdistusaineita, koska ne voivat vahingoittaa pysyvää lasia ja metallia.

HUOLTO

Tuotteella ei ole ainutlaatuisia huoltovaatimuksia.

TAKUU

Ruotsin ostolaki säätelee, mitkä oikeudet sinulla on uusien tuotteiden ostajana. Lain mukaan voit reklamoida niin sanotuista virheistä enintään 5 vuotta oston jälkeen.

TAKUU SISÄLTÄÄ

Valmistusvirheet ja muut myyntilainsäädännön puutteet.

TAKUU EI KATA

Vahinko, joka voi johtua väärästä käytöstä, huonosta huollosta, väärin asennetusta tuotteesta tai käytöstä johtuvasta kulumisesta.

TUOTETIEDOT

Strømberg Bad AS
www.strombergbad.com
01.02.2022

Strømberg shower screen | Includes; FARO

6 SOLUTIONS

FARO SHOWER SCREEN

- Faro shower screen is produced in 8 mm tempered safety glass.
- Profiles in matt black, chrome, brass, brushed brass/gunmetall/nickel/copper.
- Sealing strips are in PET plastic.
- Other screws in stainless steel.

NOTE Immersion measurement:

Model 700mm: Immersion for X1= 676mm / Immersion for X2 = 641mm

Model 800mm: Immersion for X1= 776mm / Immersion for X2 = 741mm

Model 900mm: Immersion for X1= 876mm / Immersion for X2 = 841mm

Model 1000mm: Immersion for X1= 976mm / Immersion for X2 = 941mm

Model 1100mm: Immersion for X1= 1070mm / Immersion for X2 = 1041mm

Model 1200mm: Immersion for X1= 1176mm / Immersion for X2 = 1141mm

This device is not intended for use by persons with physical or mental disabilities (including children), or by persons without the necessary experience, unless the use is supervised or the person has been trained by a person responsible for their safety.

INSTALLATION

The product must be installed as described in the installation instructions. If the product is installed or used in ways other than intended, this may affect the warranty. We recommend using a professional installer.

CARE ADVICE

Clean daily with water and a squeegee. To combat ingrained dirt, you are recommended to use a detergent intended for the purpose. Remember that sponges and abrasive paste cleaners can scratch both the glass as well as metal.

MAINTENANCE

The product has no unique maintenance requirements.

GUARANTEE

Purchase Act regulates which rights you have as a buyer of new products. The law states that you can complain about so-called defects for up to 5 years after the purchase took place.

THE WARRANTY INCLUDES

Manufacturing defects and other defects in sales law.

THE WARRANTY DOES NOT COVER

Damage that can be related to incorrect use, poor maintenance, wrongly installed product, or use-related wear and tear damage.

PRODUKTINFORMASION

Strømberg Bad AS
www.strombergbad.com
01.02.2022