

HJØRNE (NO) MED SKRÅTAK



2 slagdører til dusjhjørne

Passer til:

Lucca 120 Lucca 110

Savona 120 Savona 110

Noma 120 Noma 110

Måling vedr. ordre:

Adresse:

Huske:

Vil døren treffe dusjen når den svinges innover?

Vil døren treffe gulvet når den svinger utover?

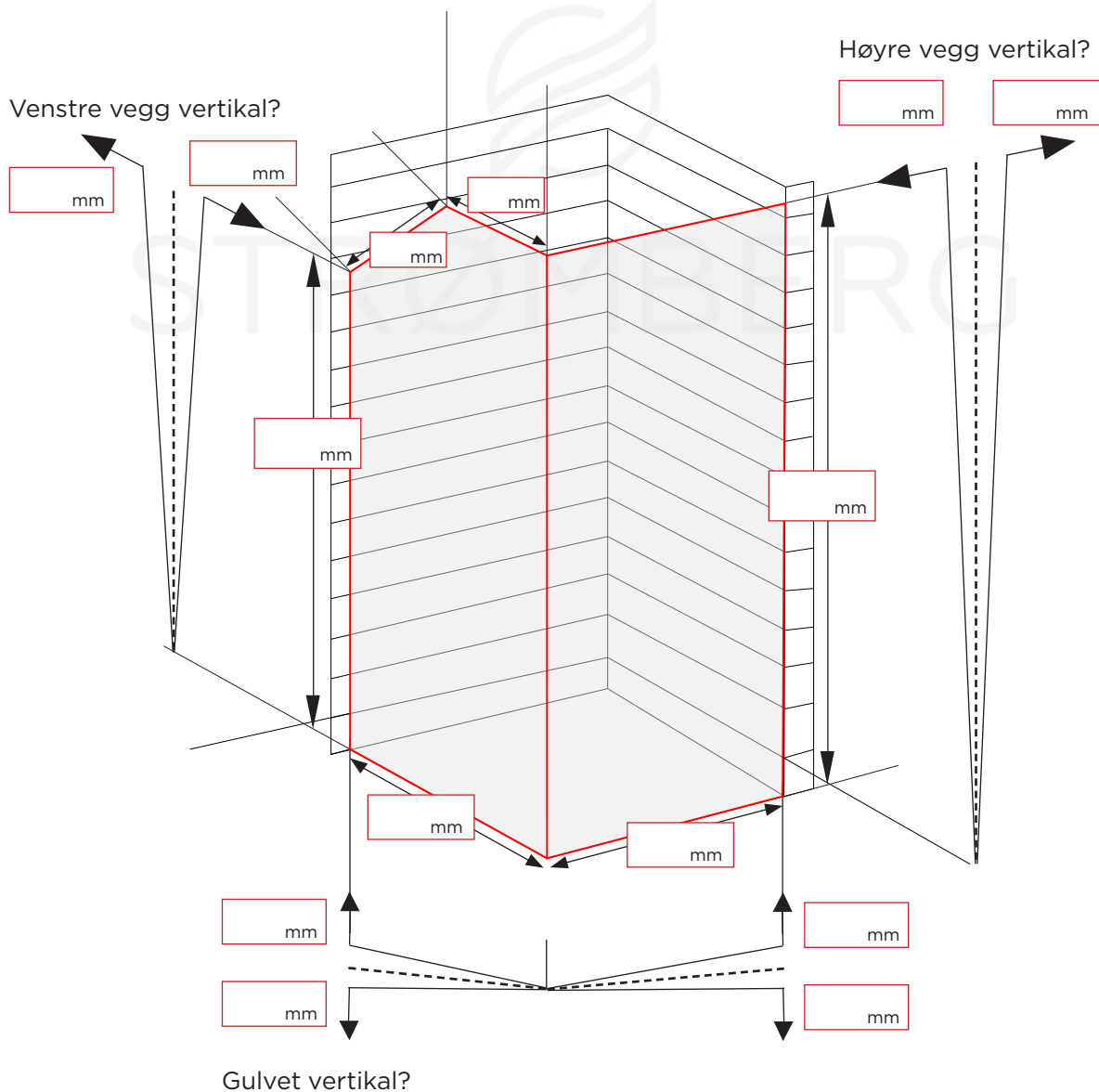
Evt. sokkel? H: B:

Slik gjør du det:

- Skriv inn mål i skjemaet nedenfor.
- Velg ønsket ferdig høyde (topp på glass)
- Velg glasstype, overflater og evt tillegg.
- Legger ved to bilder av hvor dusjløsningen skal monteres.

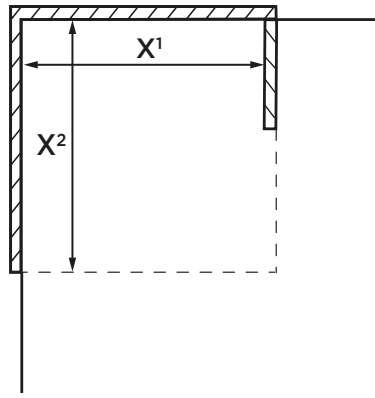
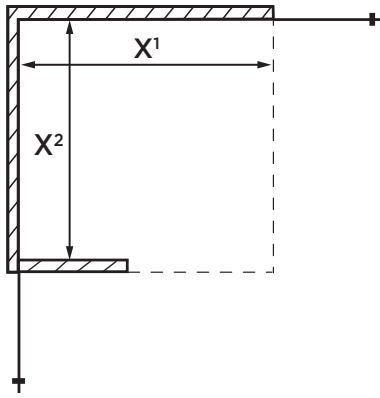
MERK - målene er:

- innvendig - bundkar
- ytterkant av glassplassering (AKG)
- ytterkant av beslag/hengsler (AKP / "X")
- andre - må skrives i kommentarfeltet



Skråtak til venstre

Skråtak til høyre



Glass type:

- Klart Brunt Frame New York
 Frostet Grått Ultra Clear

Hengsler finish:

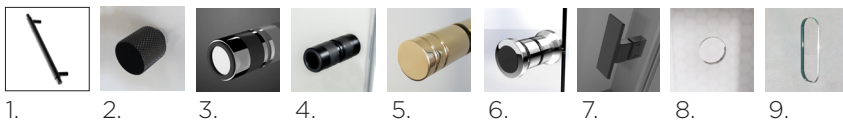
- Krom Svart
 Børstet Messing
 Børstet messing Gunmetal



Typ av grepp:

1. GS15 4. GS9S 7. GS19
2. GS3 5. GS12 8. Fingerhull
3. GS9 6. GS13 9. Ovalt

Kommentar til installatør:



Glass og grep type, hengsler side og finish godkendt av kunden d. _____ / _____

Strømberg tar ansvar for denne målingen

