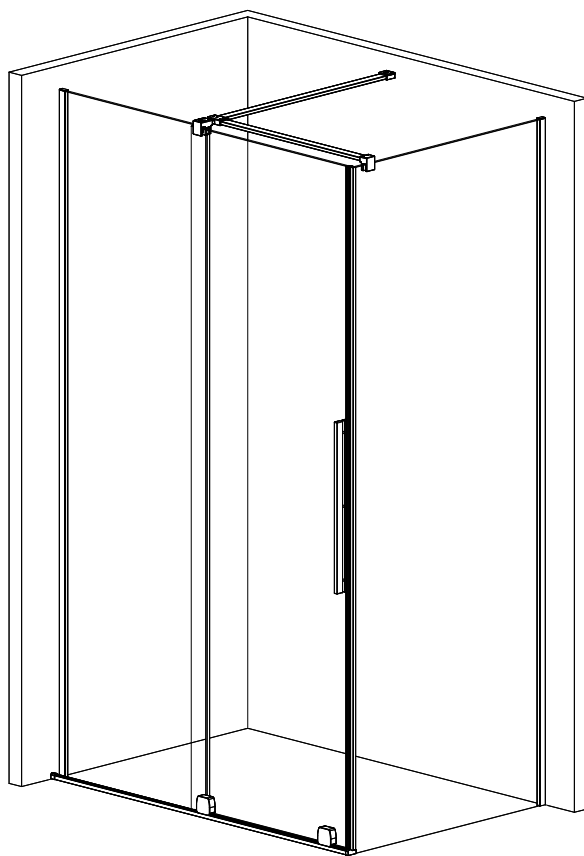


Strømberg bruseafskærmninger | Omfatter; FARO 52



- DK Monterings- og brugsanvisning
- NO Monterings- og bruksanvisning
- SE Monterings- och bruksanvisning
- FI Asennus- ja käyttöohjeet
- GB Assembly & operating instruction



MONTERING / MONTERING / HOPSÄTTNING / KOKOONPANO / ASSEMBLY

1.L 2. 3.		1 1 1
4.		2
5.		1
6.		2
7.	$\phi 8$	1
8.	4.8x40 DIN 7981	1
9.	$\phi 6$	6
10.	3,5x38 DIN 7981	6
11.		1
12.1 12.2 12.3 12.4		1 1 1 1
13.L	13.L	1
14.L	14.L	1
15.1 15.2	15.1 15.2	2 4
16.L 16.R	16.L 16.R	1 1
17.		1
18.		1
19.		1
20.1 20.2	20.1 L = 2000mm 20.2 L = 50mm	2 2
21.	L = 2020mm	1

22.		1
23.L		1
24.	1mm 2mm 3mm 4mm 5mm	4
25.	SW 1,5	1
26.	SW 2,0	1
27.	SW 3,0	1
28.		2

DK Der kan være mindre forskelle i målene. Strømberg Bad fraskriver sig ethvert ansvar for boring sket uden at have afmålt det aktuelle produkt. De angivne mål er kun beregnet til at kunne forberede eventuelle samlinger.

NO Det kan være mindre forskjeller i mål. Strømberg Bad fraskriver seg ethvert ansvar for boring som har funnet sted uten å ha målt det aktuelle produktet. Oppgitte dimensjoner er kun ment for å kunne utarbeide eventuelle samlinger.

SE Det kan finnas mindre skillnader i mål. Strømberg Bad frånsäger sig allt ansvar för borringar som har skett utan att ha mått den aktuella produkten. De angivna måtten är endast avsedda för att kunna förbereda eventuella samlingar.

FI Maaleissa voi olla pieniä eroja. Strømberg Bad ei ole vastuussa porauksesta, joka on suoritettu ilman nykyisen tuotteen mittausta. Ilmoitetut mitat on tarkoitettu vain mahdollisten kokoelmien valmistukseen.

EN There may be slight differences in measurements. Strømberg & Fischer will not accept any responsibility for drilling prior to measuring the relevant item. The stated measurements are only intended to help prepare any internal construction of the wall.



- DK** "Dette produkt overholder standarden EN14428. Alt glas er hærdet sikkerhedsglas i henhold til EN12150.
- NO** Dette produktet oppfyller standard EN14428. Alt glass er herdet sikkerhetsglass i henhold til EN12150.
- SE** E Denna produkt uppfyller standard EN14428. Allt glas är härdat säkerhetsglas enligt EN12150.
- FI** Tämä tuote täyttää EN14428 standardin. Kaikki lasit ovat EN12150:n mukaisesti karkaistua turvalasia.
- GB** This product complies with standard EN 14428. All glass is tempered safety glass according to EN12150.



- DK** Brug beskyttelsesbriller ved montering.
- NO** Bruk vernebriller ved montering.
- SE** Använd skyddsglasögon vid montering.
- FI** Käyttäkää suojalaseja asennuksen aikana.
- EN** Goggles are recommended to protect your eyes.



- DK** Brug montagehandsker med gummibelægning ved montering.
- NO** Bruk sklisikre beskyttelseshansker.
- SE** Använd halkfria skyddshandskar.
- FI** Käyttäkää suojakäsineitä liukumisen estämiseksi.
- EN** Always use non-slip safety gloves.



- DK** Brug sikkerhedssko ved montering.
- NO** Bruk vernesko ved montering.
- SE** Använd skyddsskor vid montering.
- FI** Käytä turvakenkiä asennuksessa.
- EN** Use safety shoes during installation.



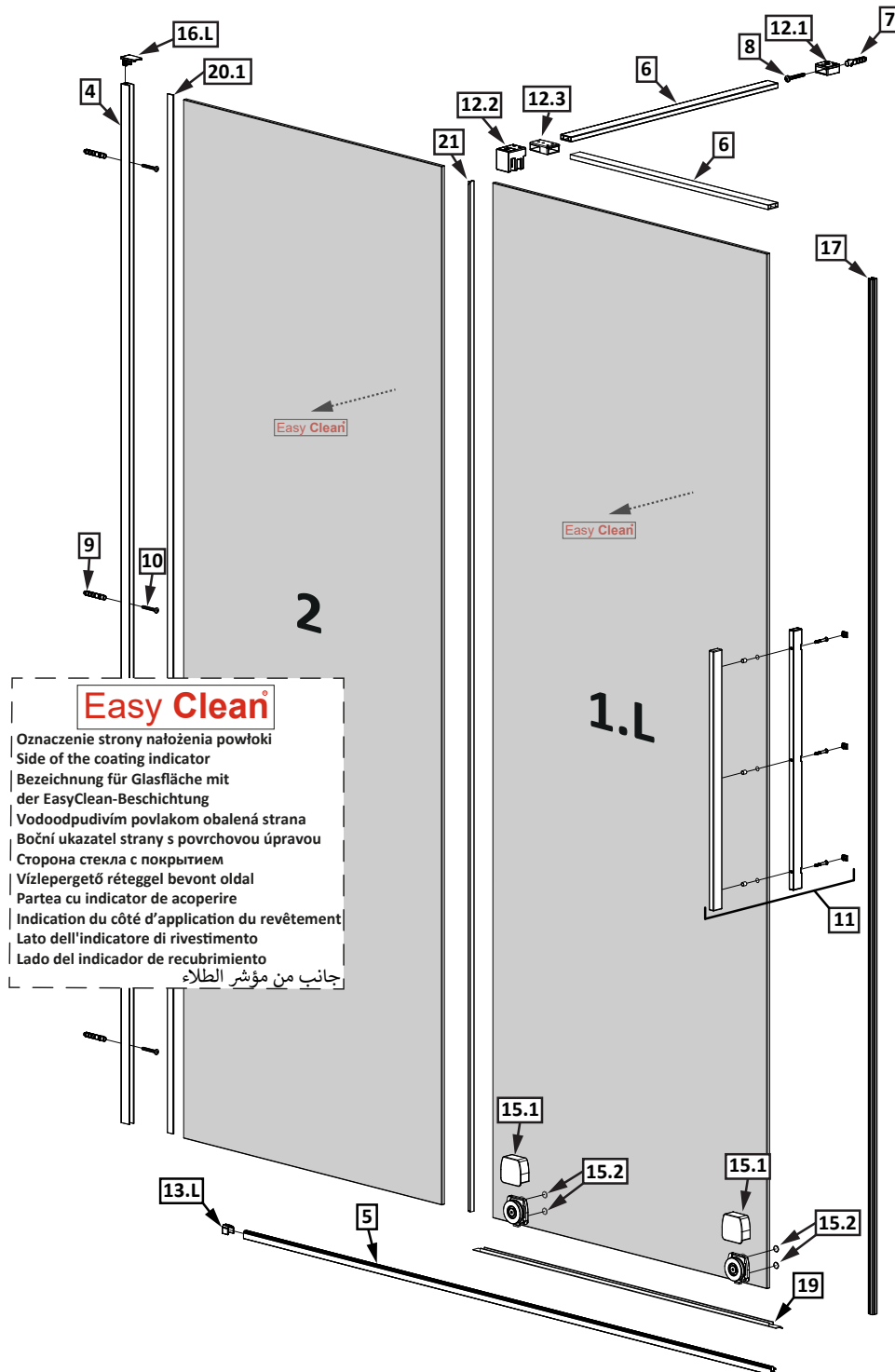
- DK** Det anbefales at være 2 personer ved montering.
- NO** Vi anbefaler at dere er 2 personer ved montering.
- SE** Vid montering rekommenderas 2 personer.
- FI** Asennukseen suositellaan kahta henkilöä.
- EN** We recommend that two persons are present at the installation



- DK** BEMÆRK! Placer altid glasene på et blødt underlag, da kanterne og hjørnerne er meget følsomme.
- NO** OBS! Sett alltid glasset/glassene ned på et mykt underlag da kanter og hjørner er meget sensitive.
- SE** OBS! Sätt alltid ner glasen på mjukt underlag då kanter och hörn är mycket känsliga.
- FI** HUOM! Aseta lasi aina tasaiselle pehmeälle alustalle sillä kulmat ja reunat ovat herkkiä rikkoutumaan.
- EN** Note! Always set the glass down on a soft foundation, since edges and corners are very delicate.



MONTERING / MONTERING / HOPSÄTTNING / KOKOONPANO / ASSEMBLY

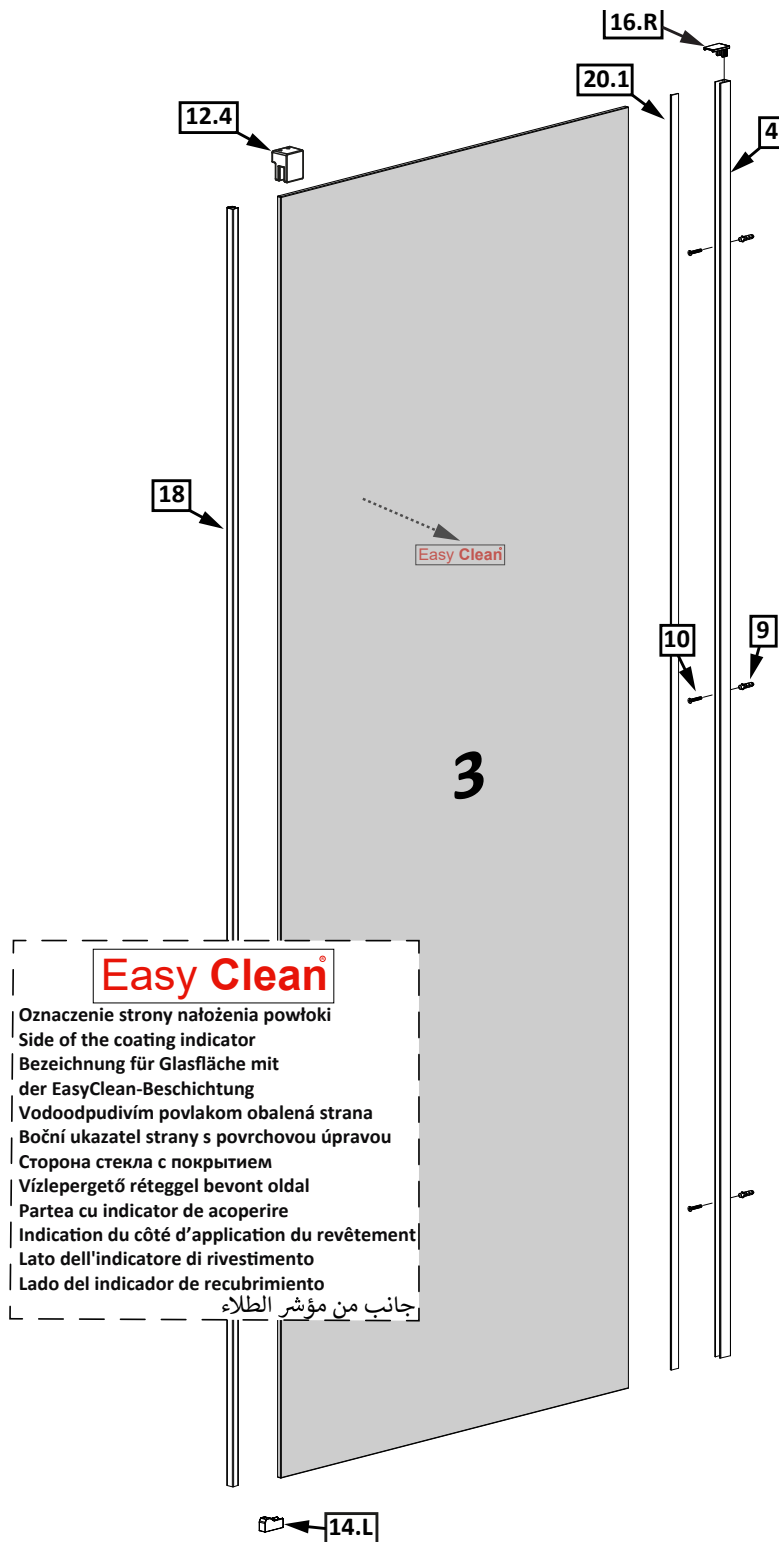


Easy Clean®

- Oznaczenie strony nałożenia powłoki
- Side of the coating indicator
- Bezeichnung für Glasfläche mit der EasyClean-Beschichtung
- Vodoodpudivím povlakom obalená strana
- Boční ukazatel strany s povrchovou úpravou
- Сторона стекла с покрытием
- Vízlepergető réteggel bevont oldal
- Partea cu indicator de acoperire
- Indication du côté d'application du revêtement
- Lato dell'indicatore di rivestimento
- Lado del indicador de recubrimiento
- جانِب من مؤشِر الطلاء



MONTERING / MONTERING / HOPSÄTTNING /
KOKOONPANO / ASSEMBLY

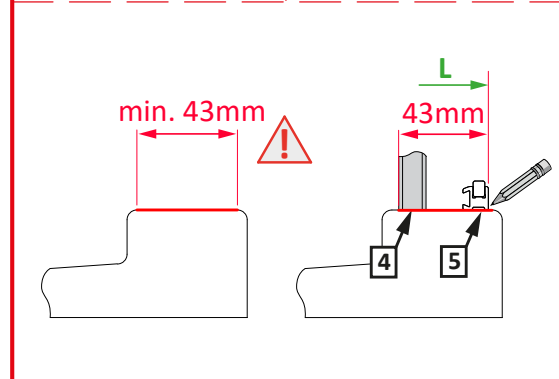
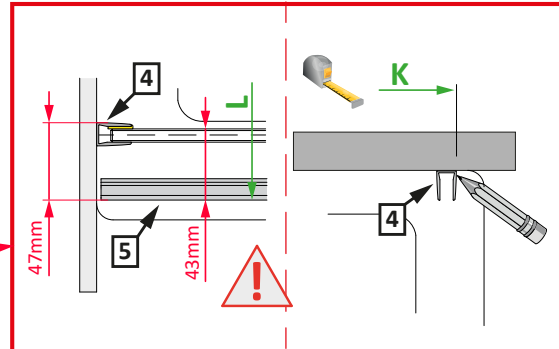




MONTERING / MONTERING / HOPSÄTTNING /
KOKOONPANO / ASSEMBLY

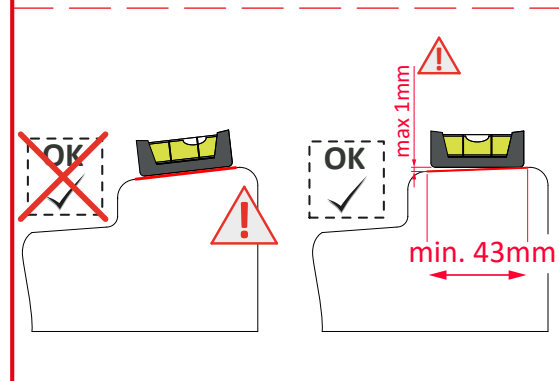
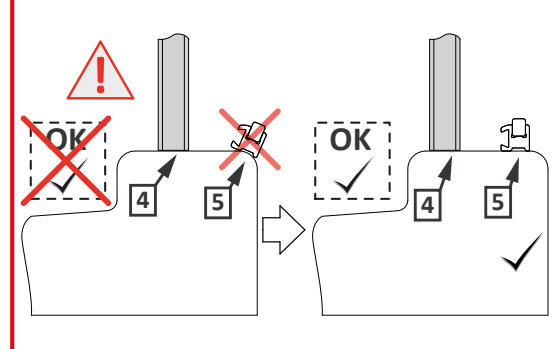
1A

FURO KDJ	900	1000	1100	1200
K	885-895	985-995	1085-1095	1185-1195
FURO KDJ	1300	1400	1500	1600
K	1285-1295	1385-1395	1485-1495	1585-1595
FURO KDJ	700	750	800	900
L	683-693	733-743	783-793	883-893
FURO KDJ	1000	1100	1200	
L	983-993	1083-1093	1183-1193	



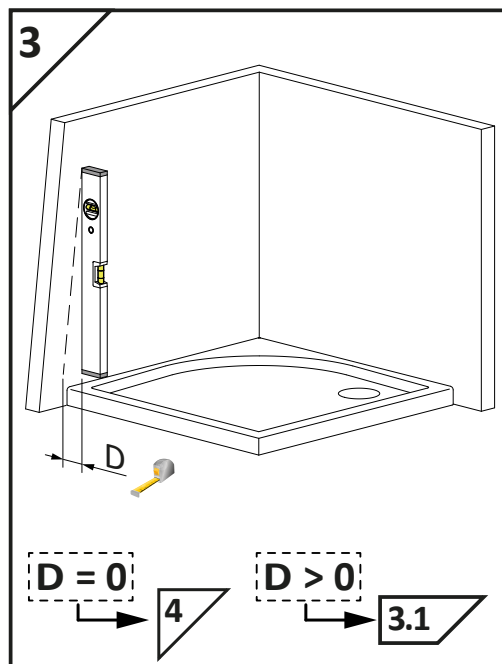
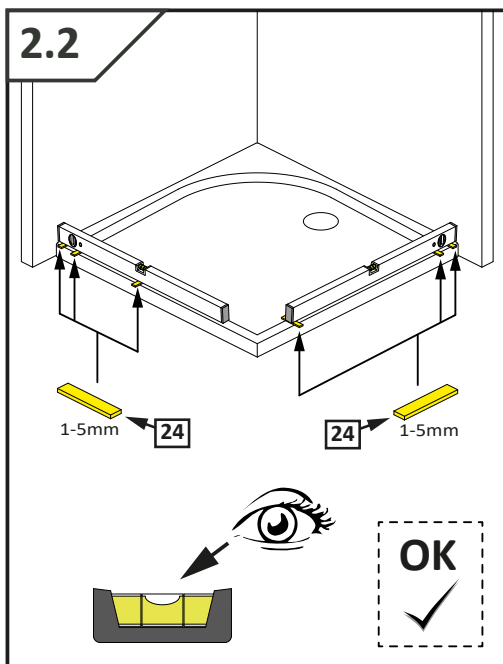
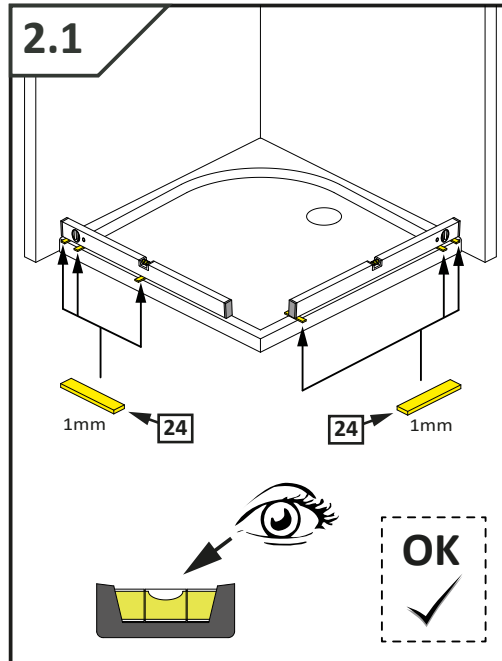
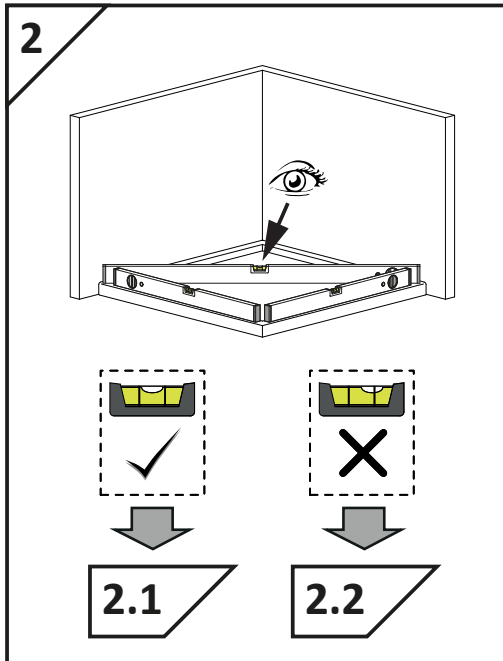
1B

FURO KDJ	900	1000	1100	1200
K	885-895	985-995	1085-1095	1185-1195
FURO KDJ	1300	1400	1500	1600
K	1285-1295	1385-1395	1485-1495	1585-1595
FURO KDJ	700	750	800	900
L	683-693	733-743	783-793	883-893
FURO KDJ	1000	1100	1200	
L	983-993	1083-1093	1183-1193	



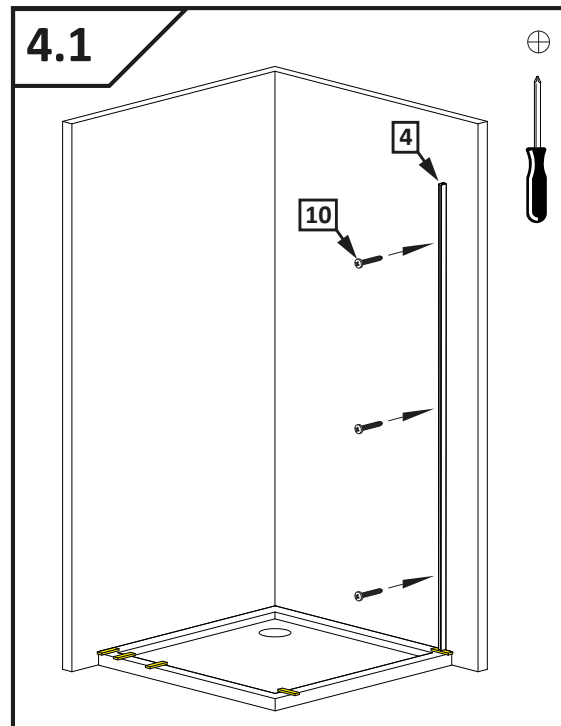
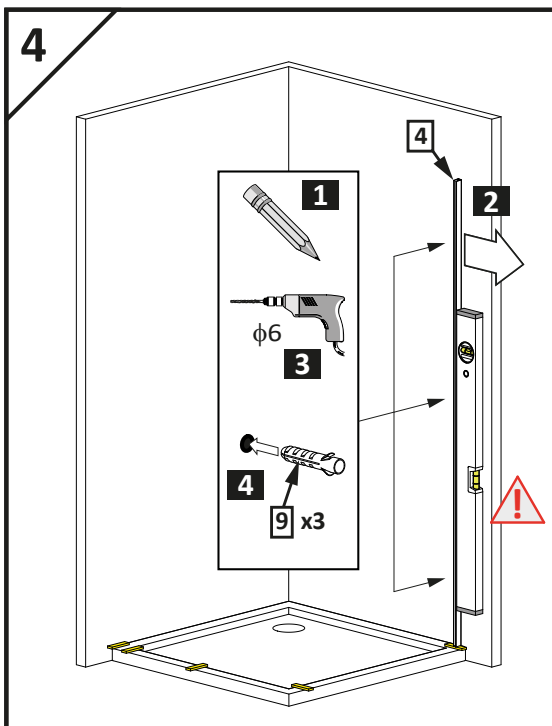
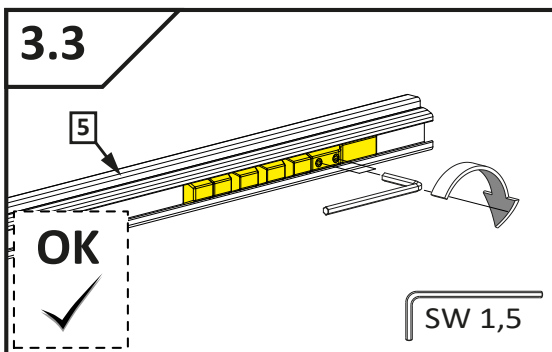
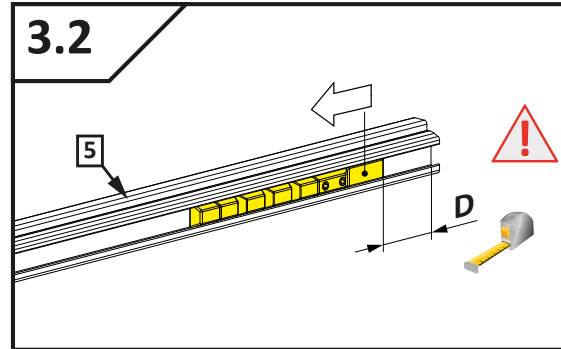
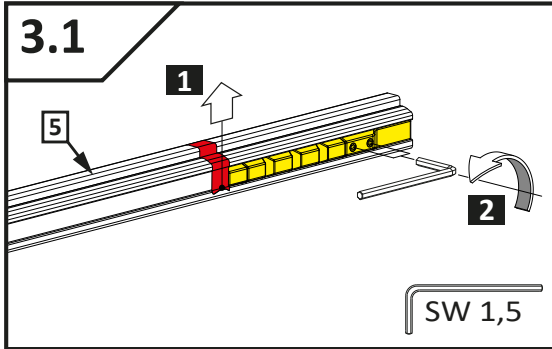


MONTERING / MONTERING / HOPSÄTTNING /
KOKOONPANO / ASSEMBLY



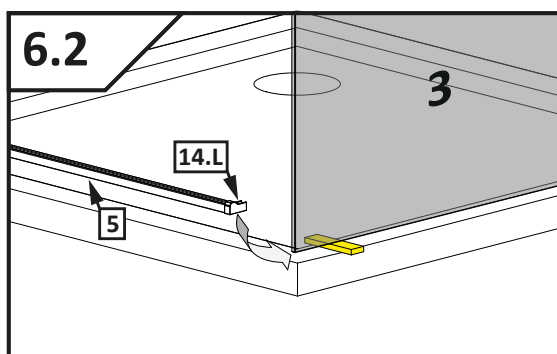
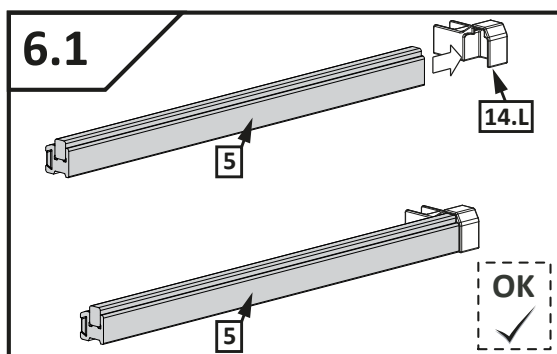
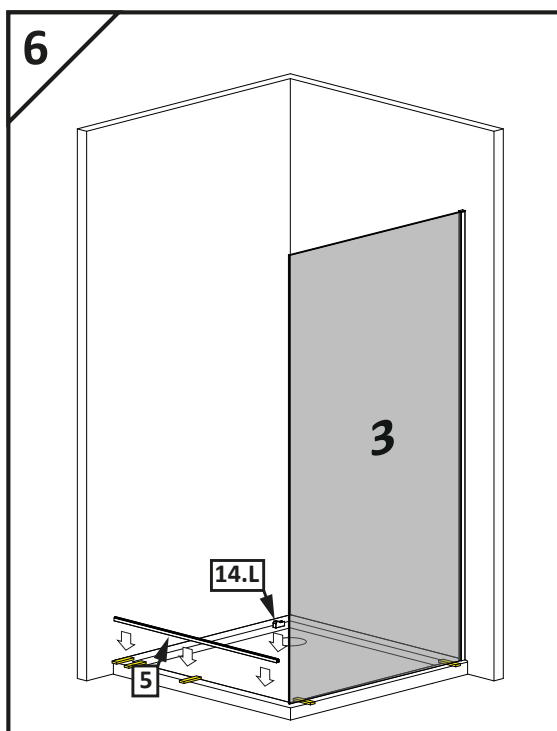
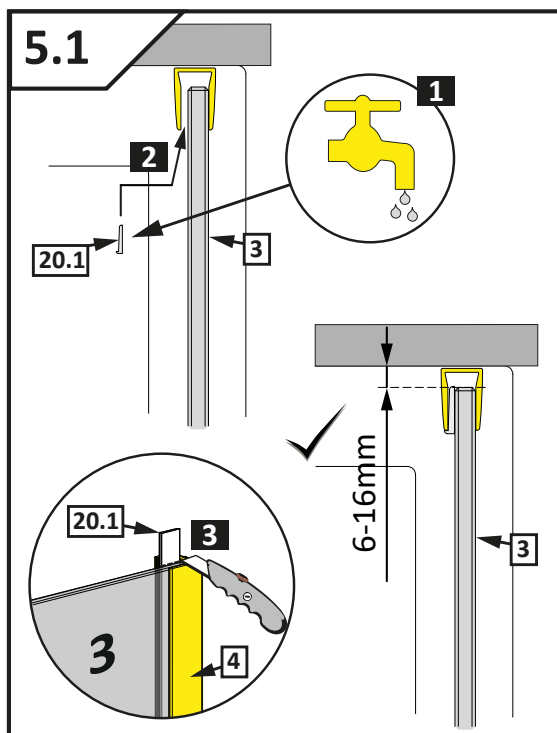
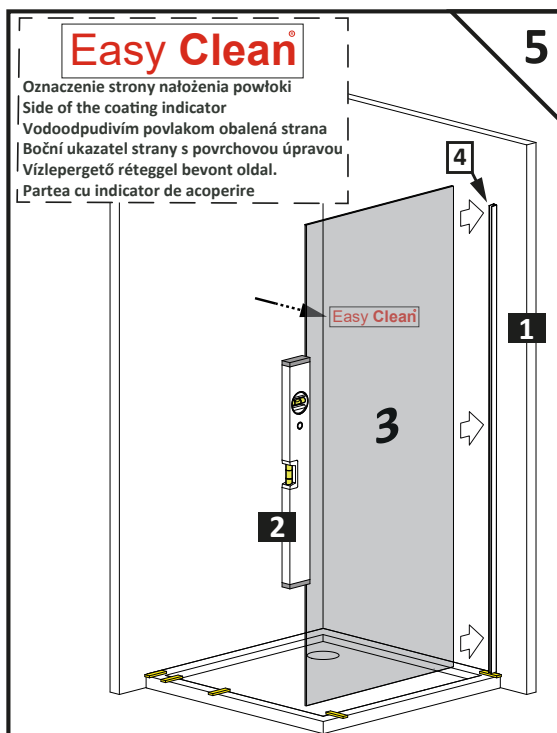


MONTERING / MONTERING / HOPSÄTTNING /
KOKOONPANO / ASSEMBLY



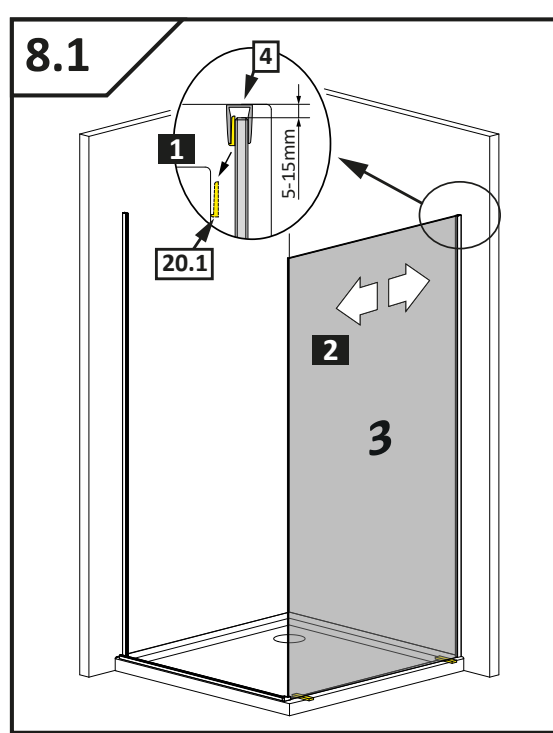
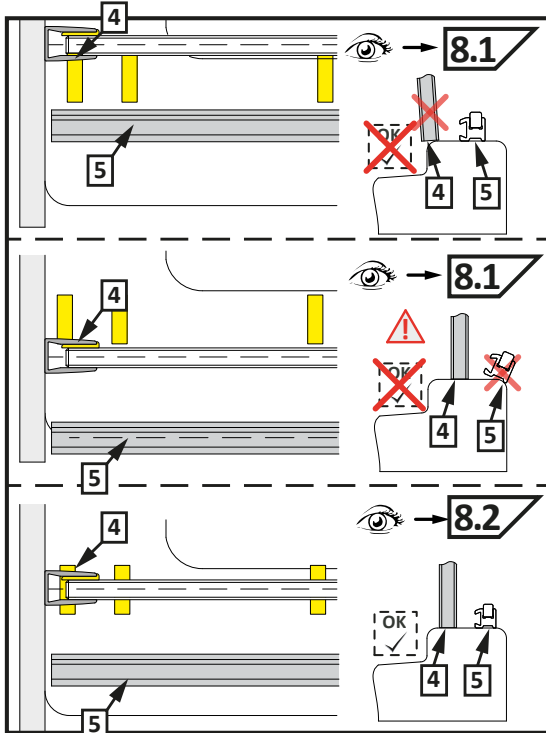
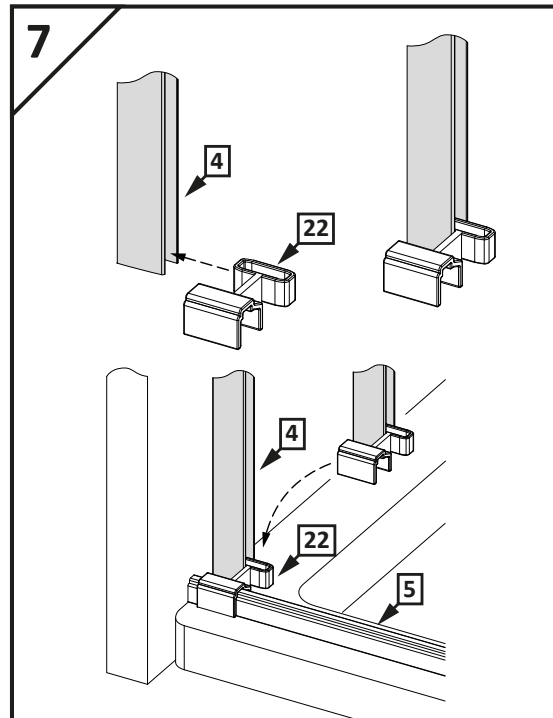
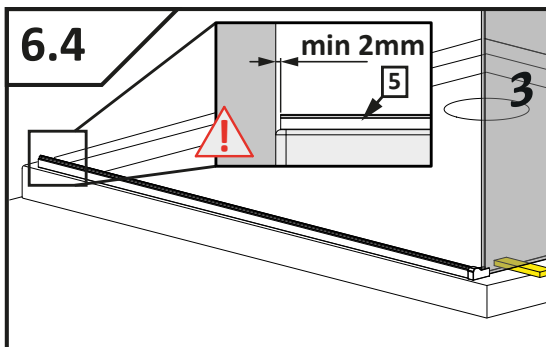
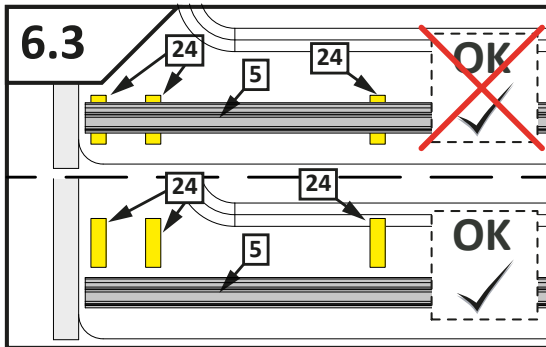


MONTERING / MONTERING / HOPSÄTTNING / KOKOONPANO / ASSEMBLY



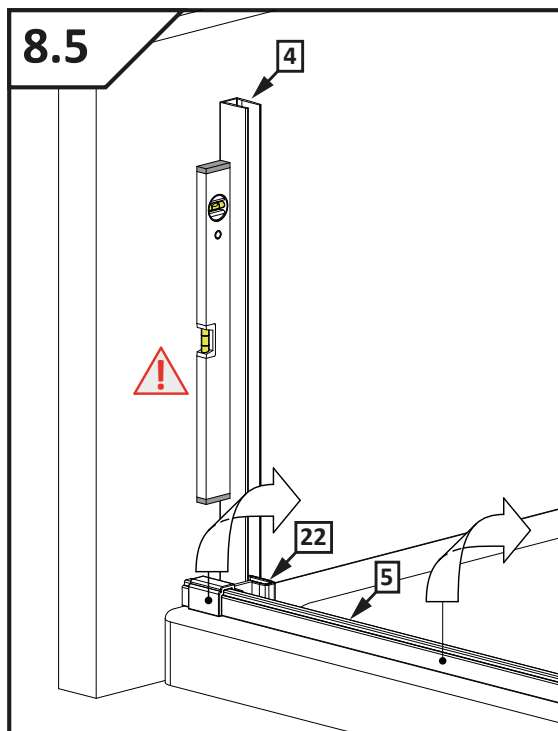
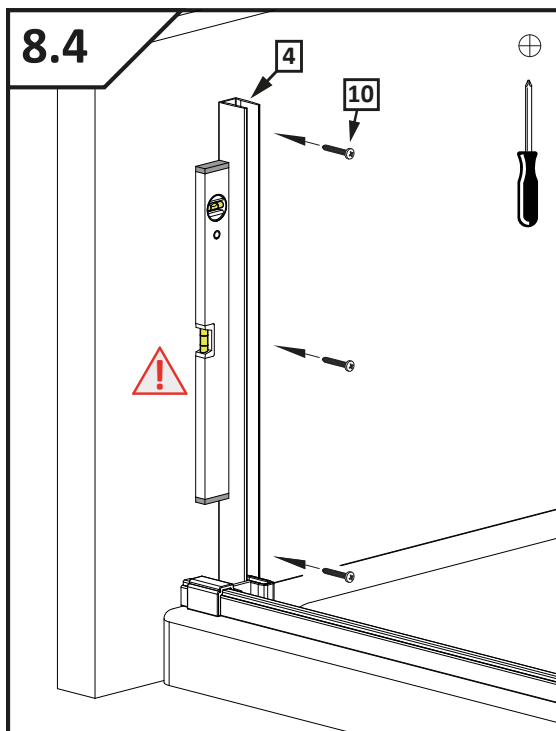
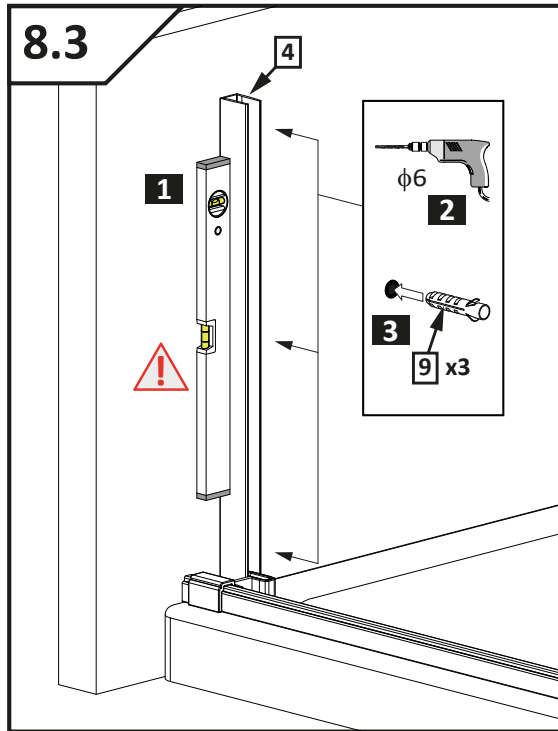
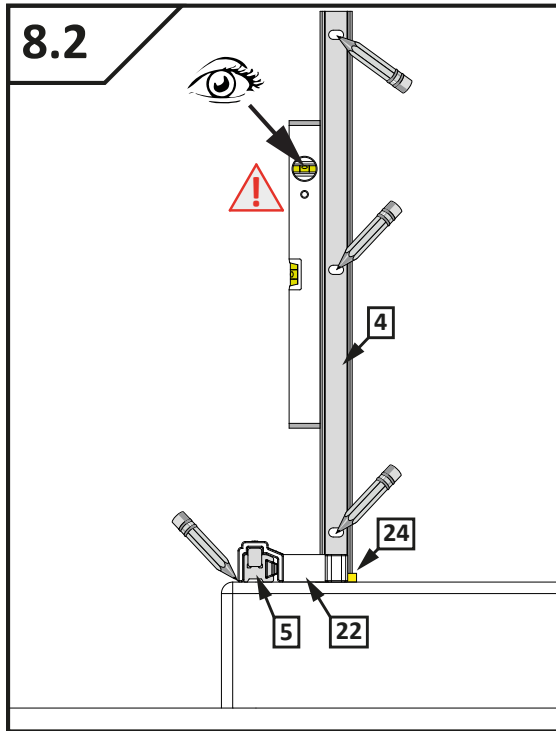


MONTERING / MONTERING / HOPSÄTTNING /
KOKOONPANO / ASSEMBLY



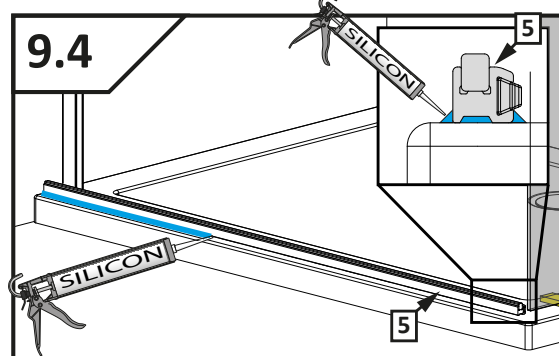
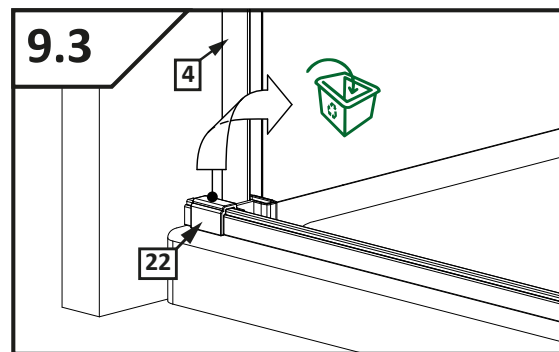
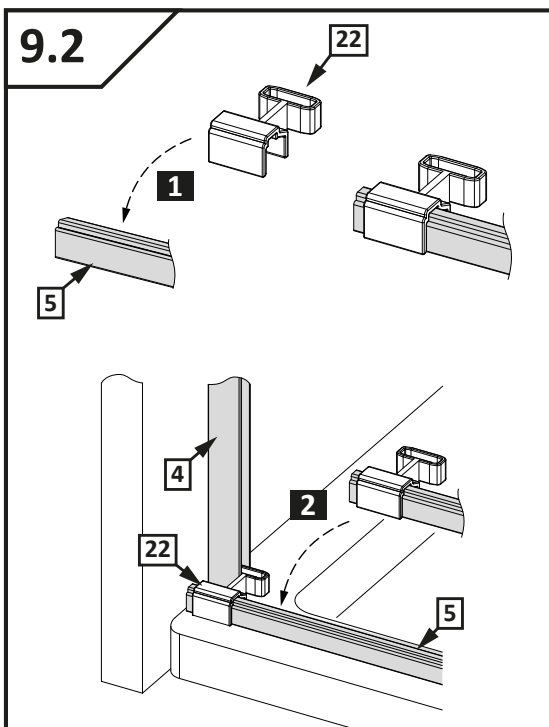
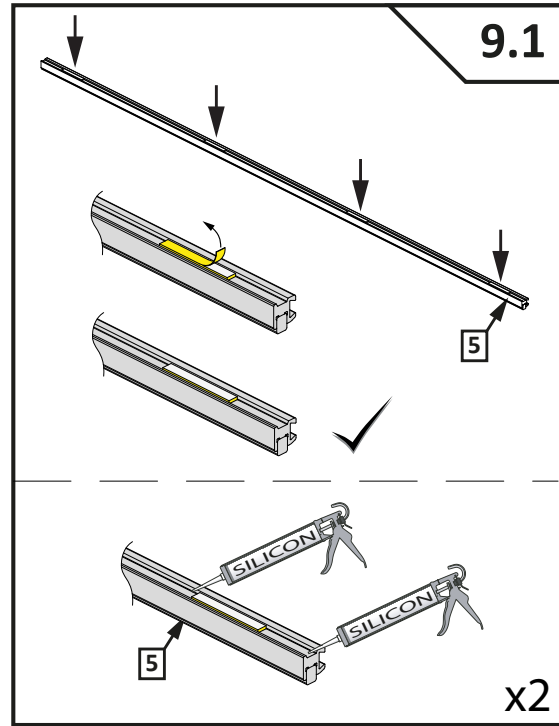
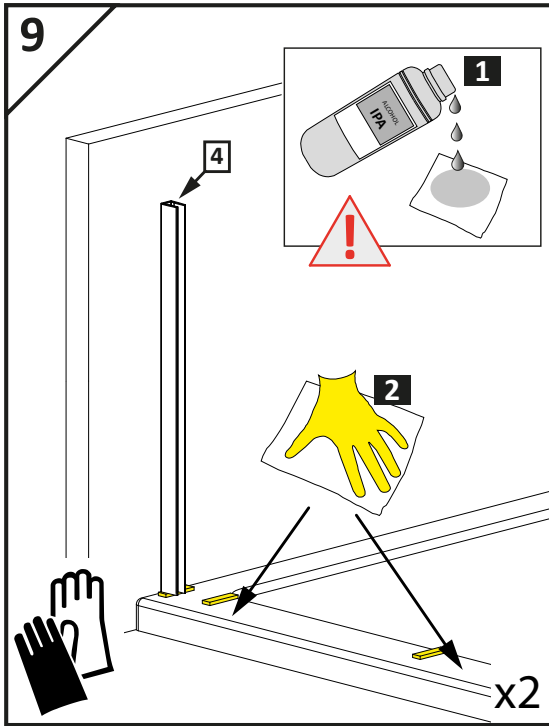


MONTERING / MONTERING / HOPSÄTTNING /
KOKOONPANO / ASSEMBLY



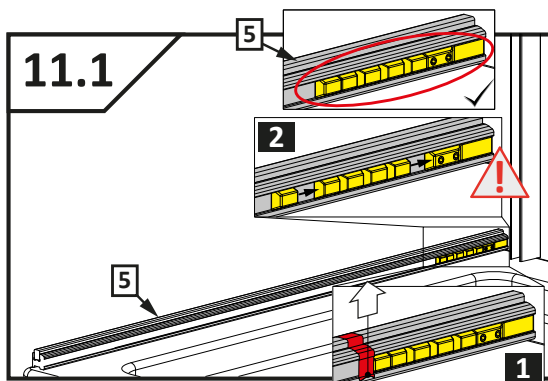
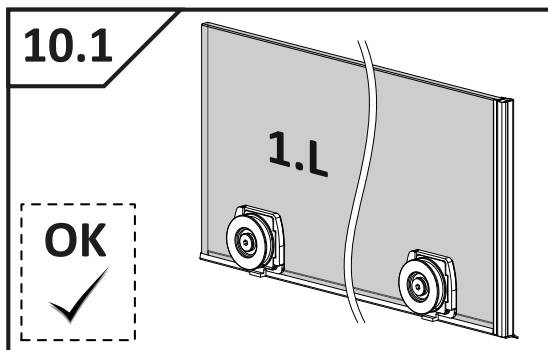
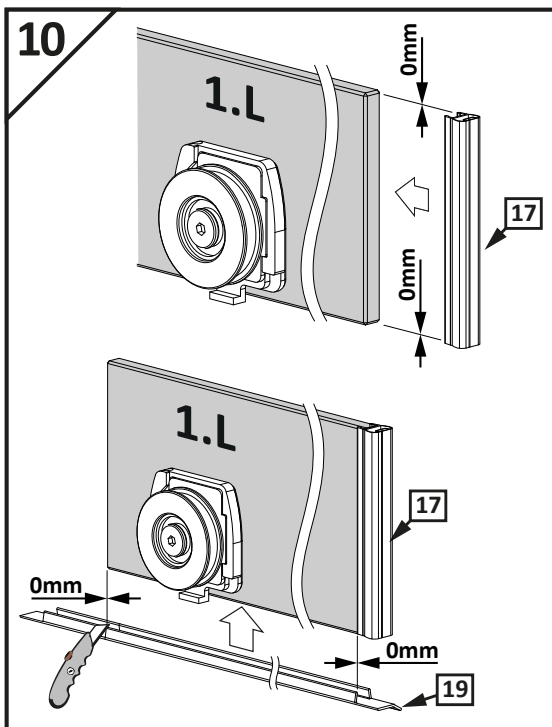


MONTERING / MONTERING / HOPSÄTTNING /
KOKOONPANO / ASSEMBLY



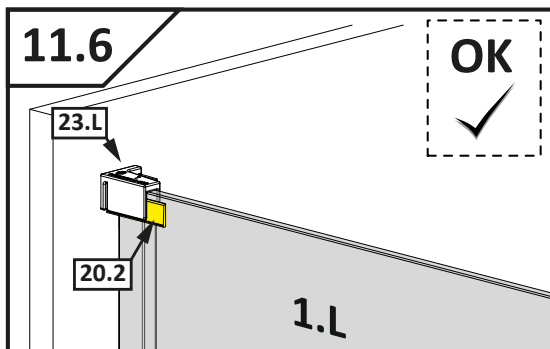
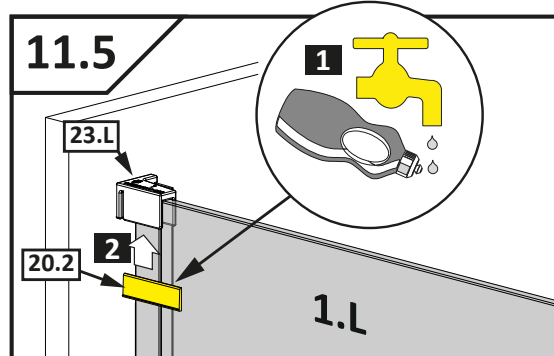
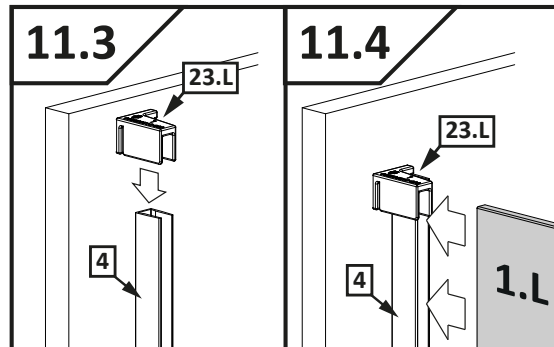
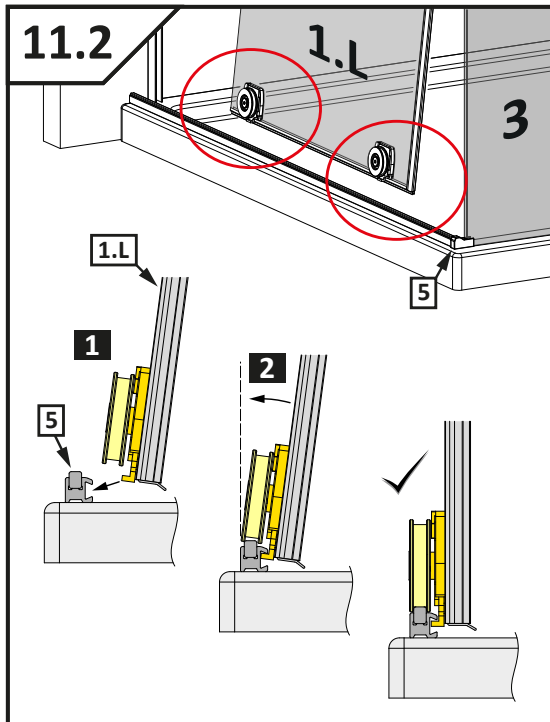


MONTERING / MONTERING / HOPSÄTTNING /
KOKOONPANO / ASSEMBLY



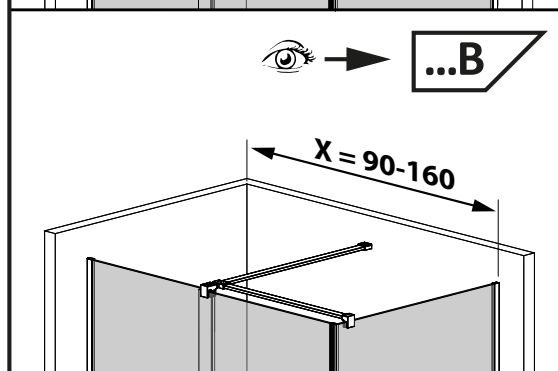
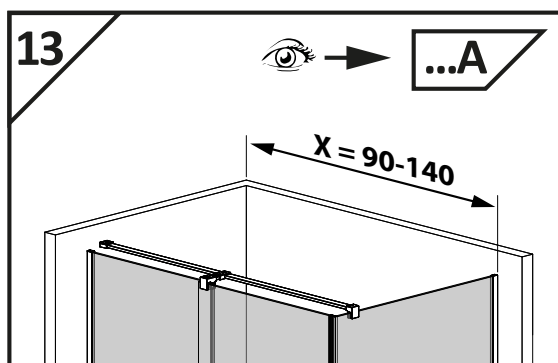
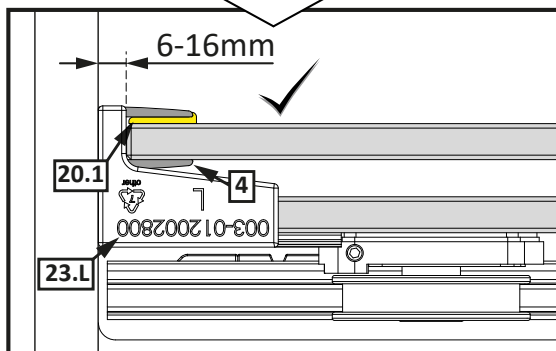
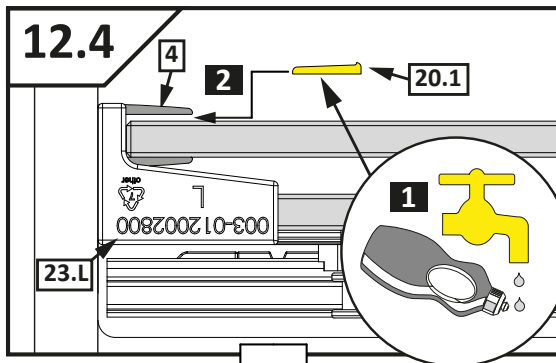
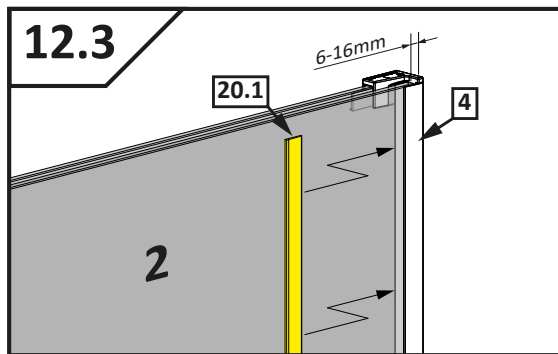
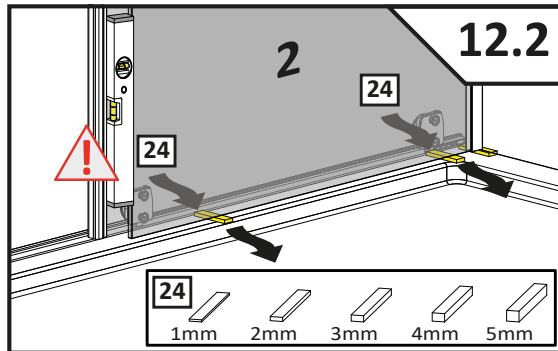
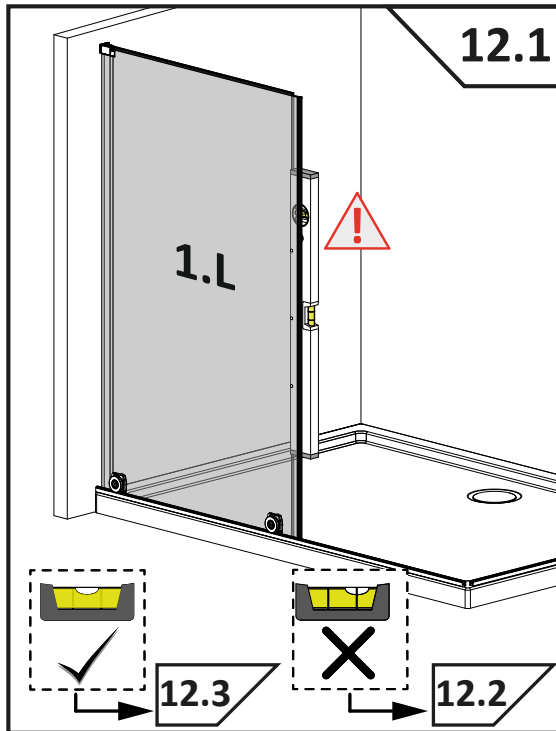


MONTERING / MONTERING / HOPSÄTTNING /
KOKOONPANO / ASSEMBLY



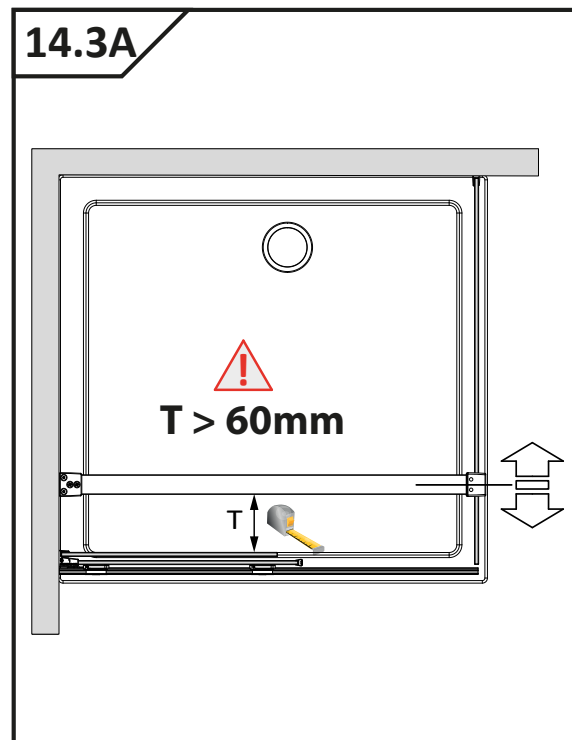
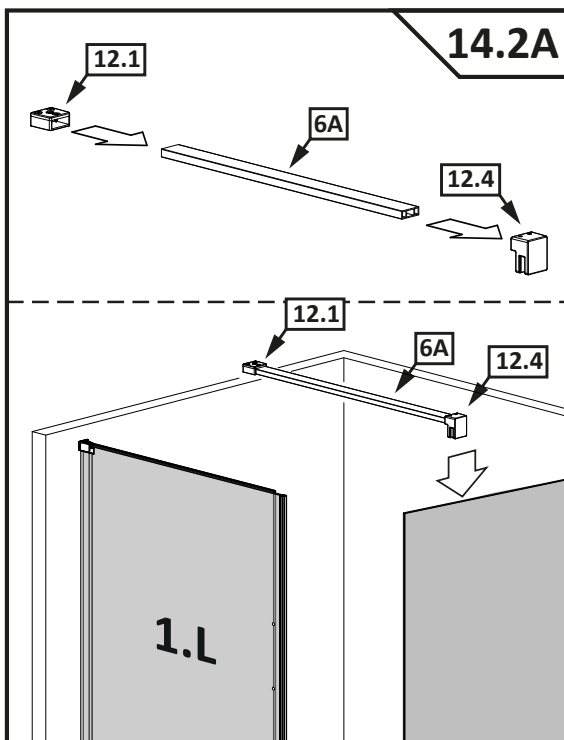
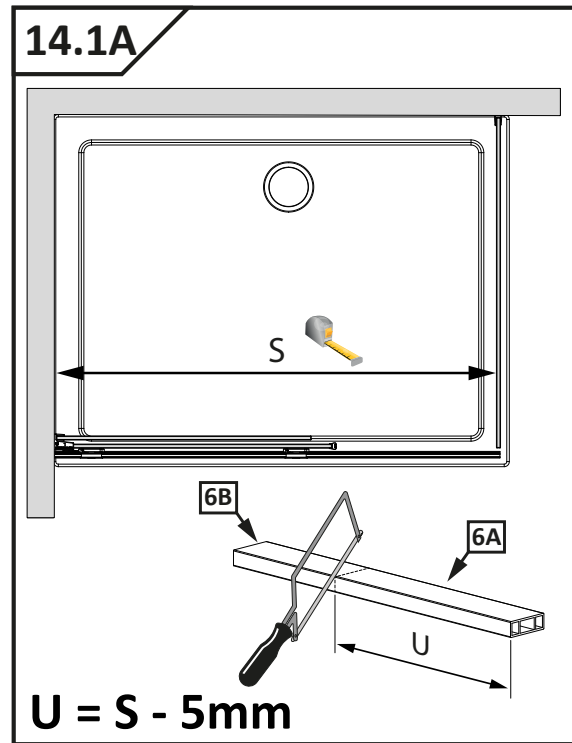
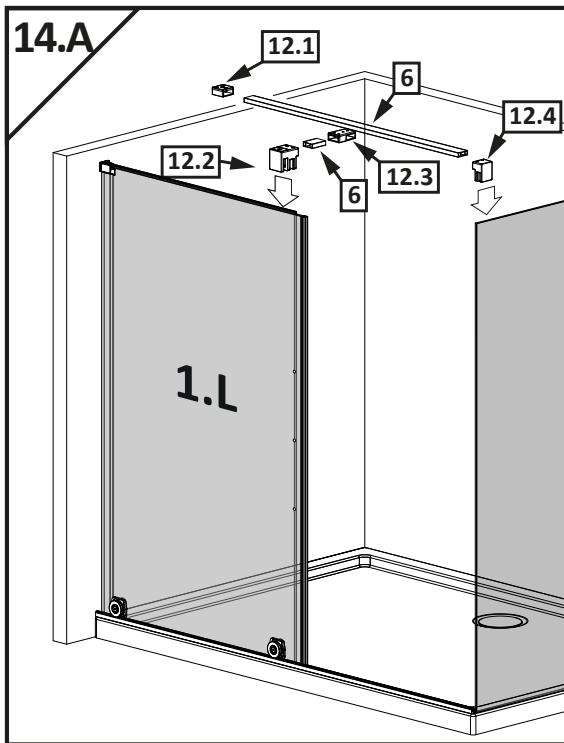


MONTERING / MONTERING / HOPSÄTTNING /
KOKOONPANO / ASSEMBLY



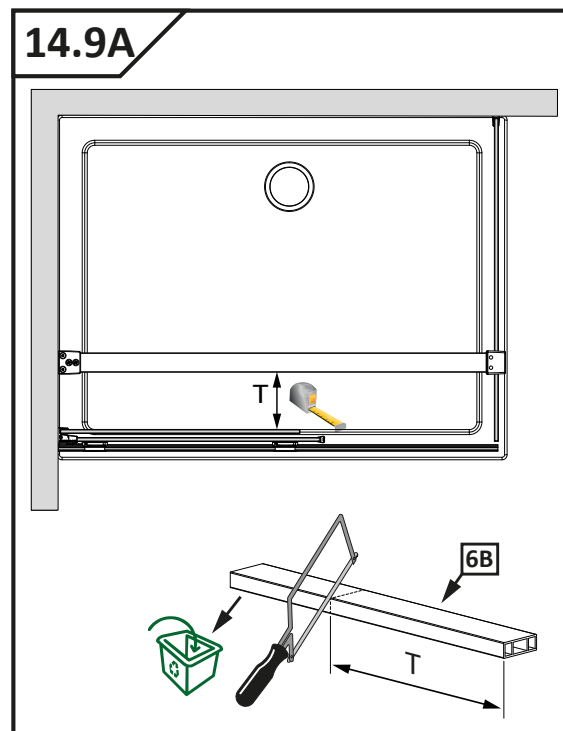
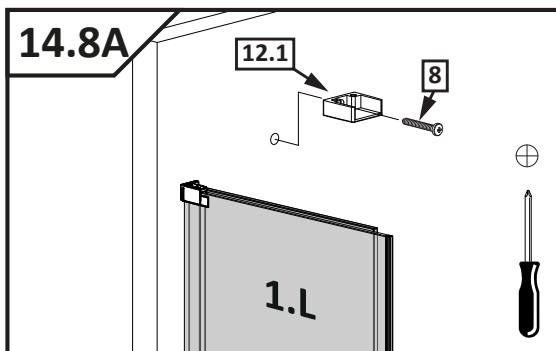
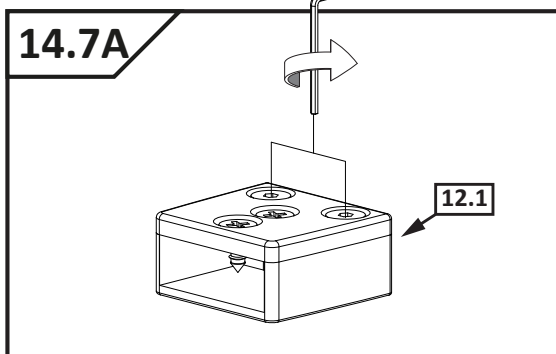
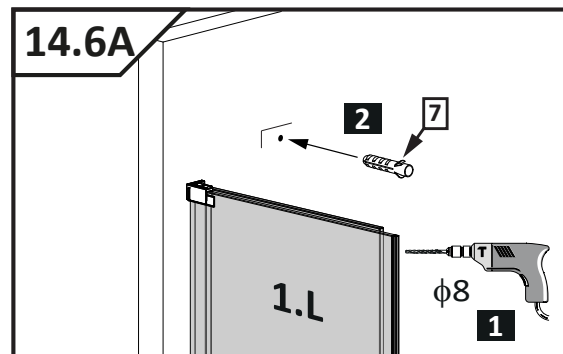
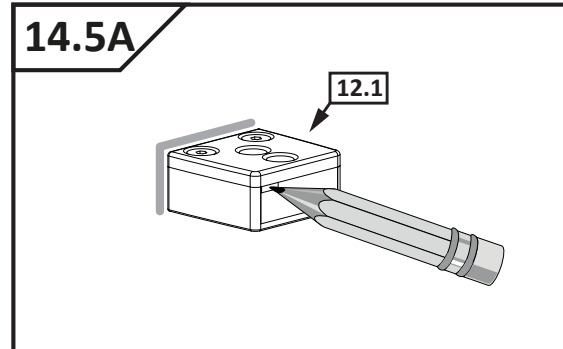
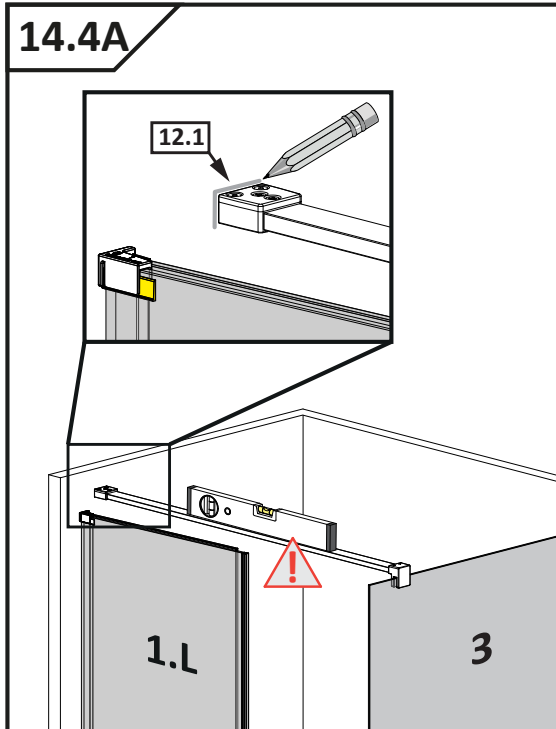


MONTERING / MONTERING / HOPSÄTTNING /
KOKOONPANO / ASSEMBLY



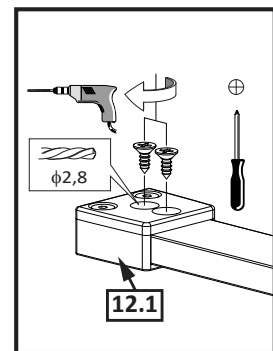
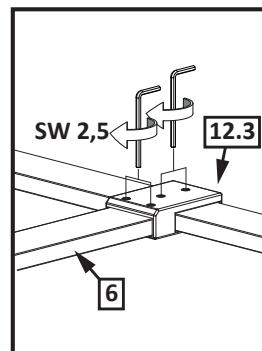
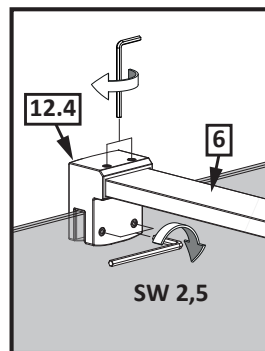
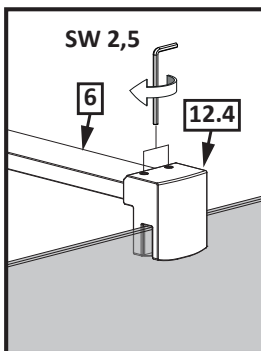
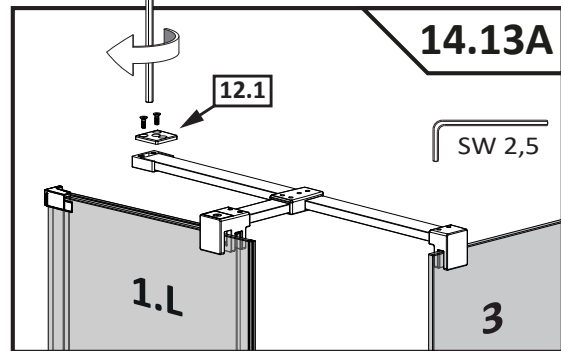
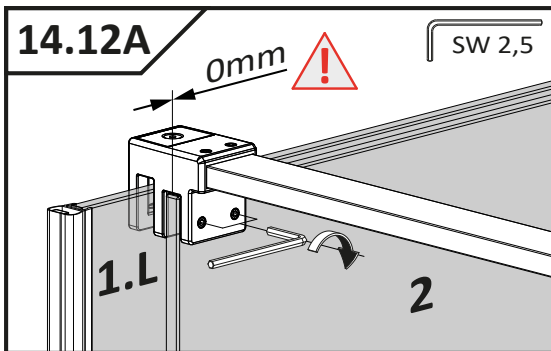
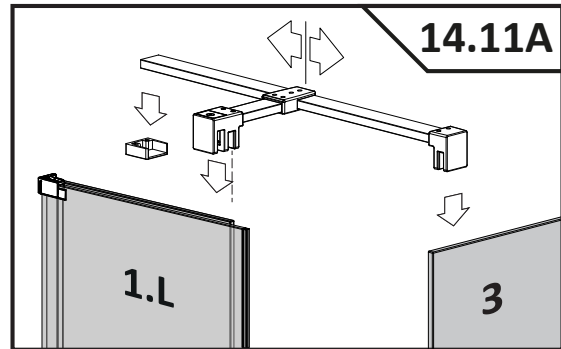
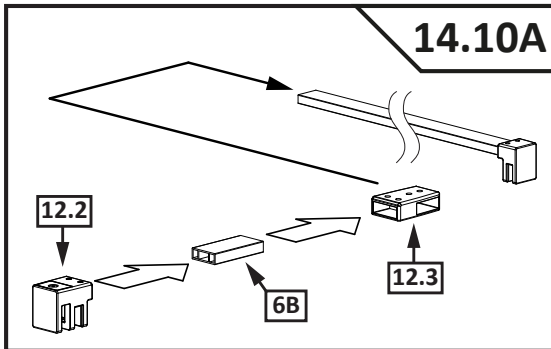


MONTERING / MONTERING / HOPSÄTTNING /
KOKOONPANO / ASSEMBLY



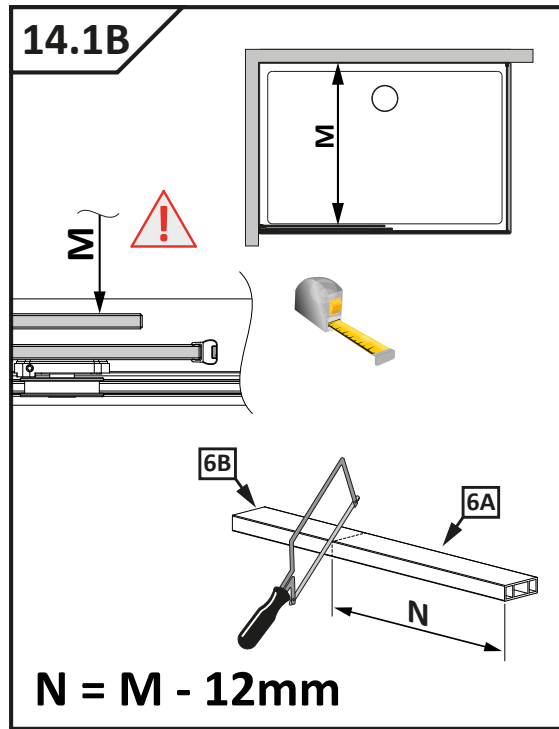
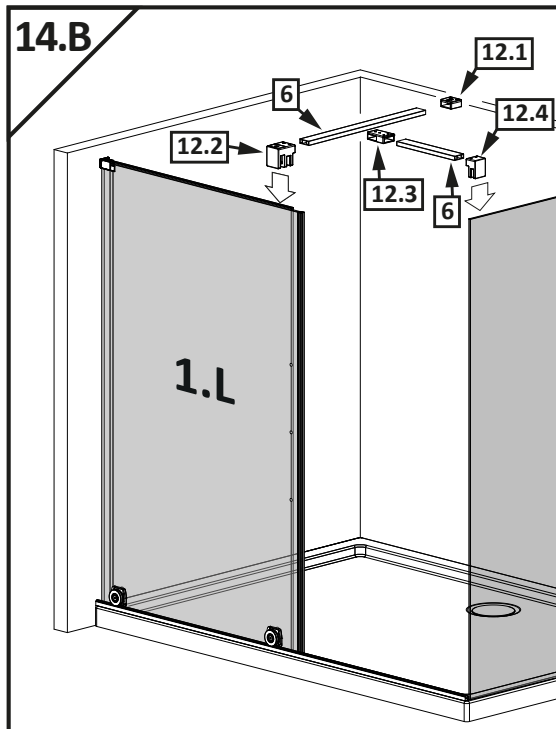


MONTERING / MONTERING / HOPSÄTTNING /
KOKOONPANO / ASSEMBLY

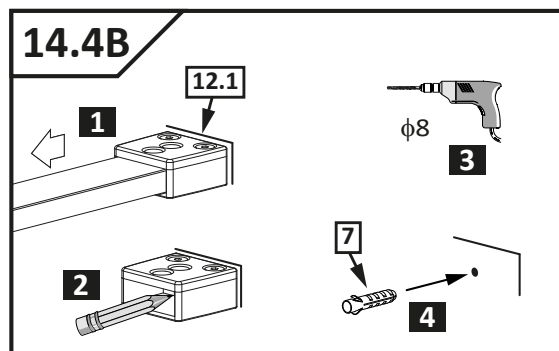
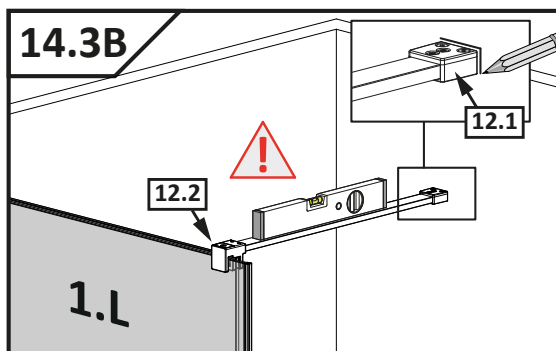
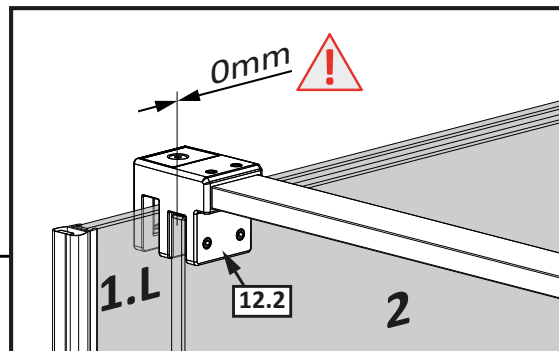
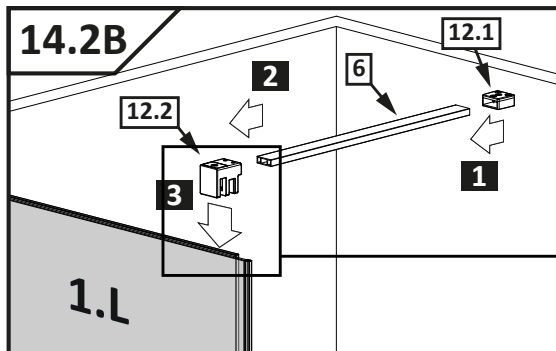




MONTERING / MONTERING / HOPSÄTTNING /
KOKOONPANO / ASSEMBLY

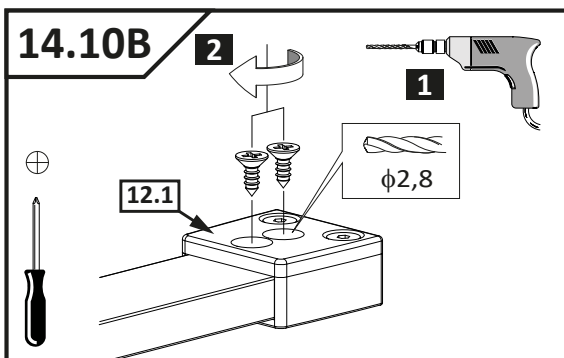
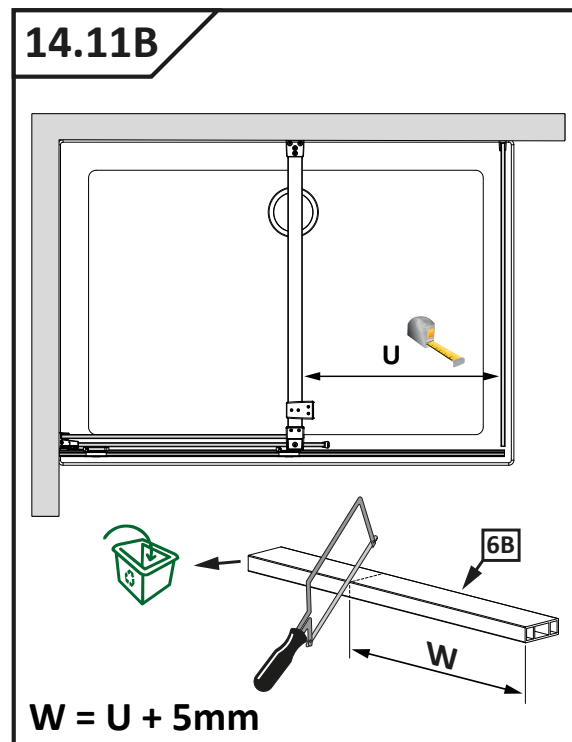
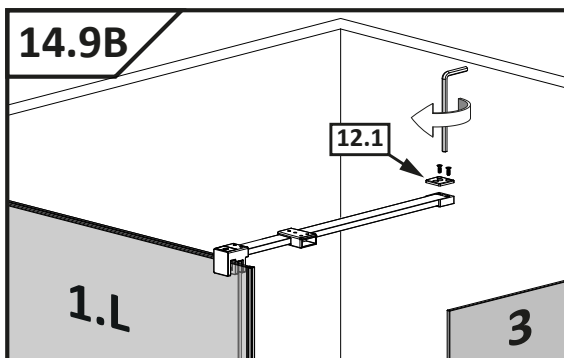
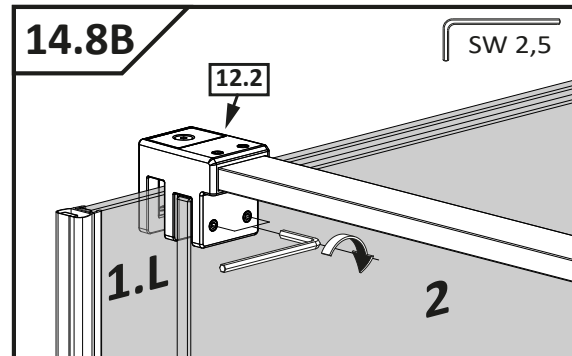
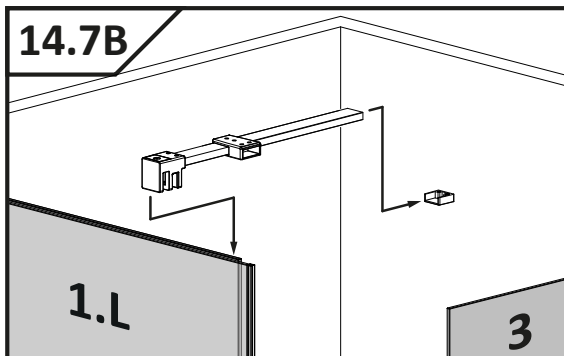
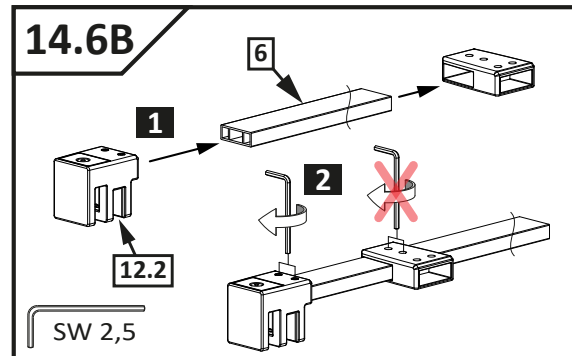
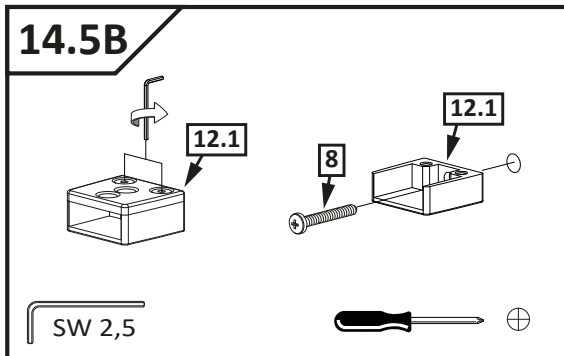


$$N = M - 12\text{mm}$$



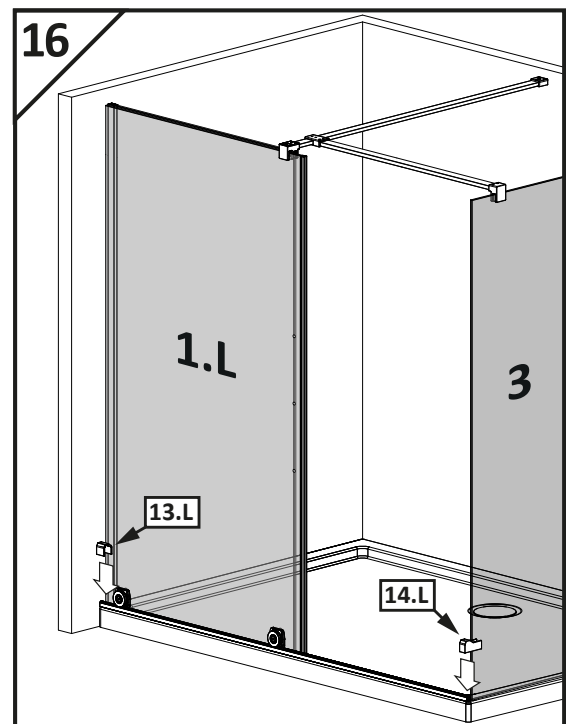
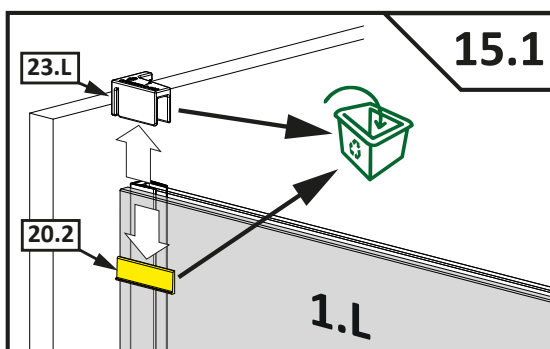
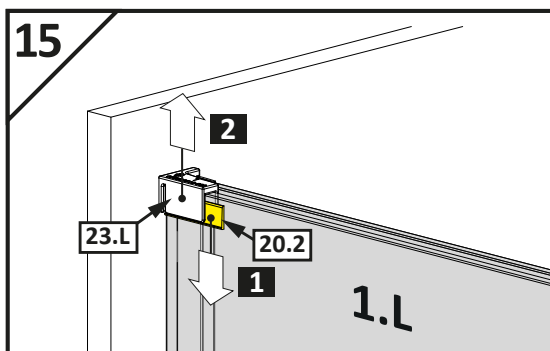
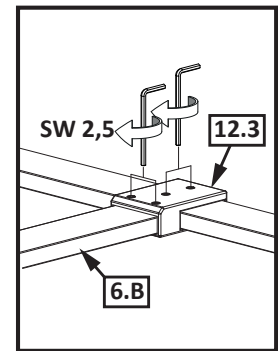
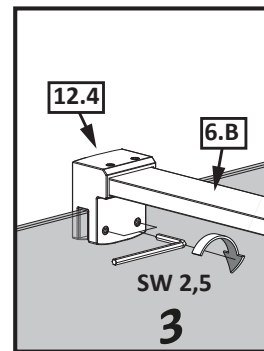
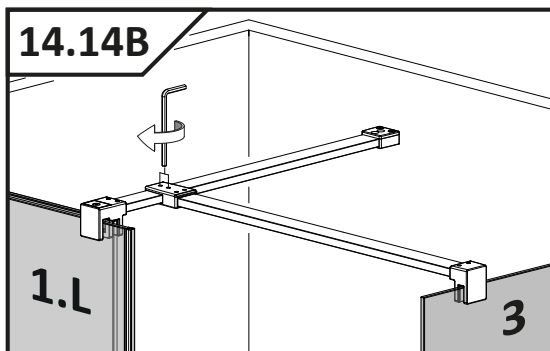
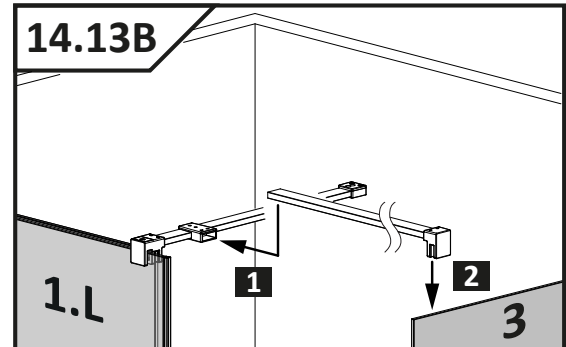
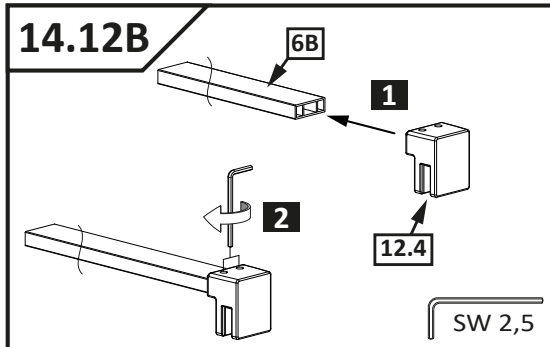


MONTERING / MONTERING / HOPSÄTTNING /
KOKOONPANO / ASSEMBLY



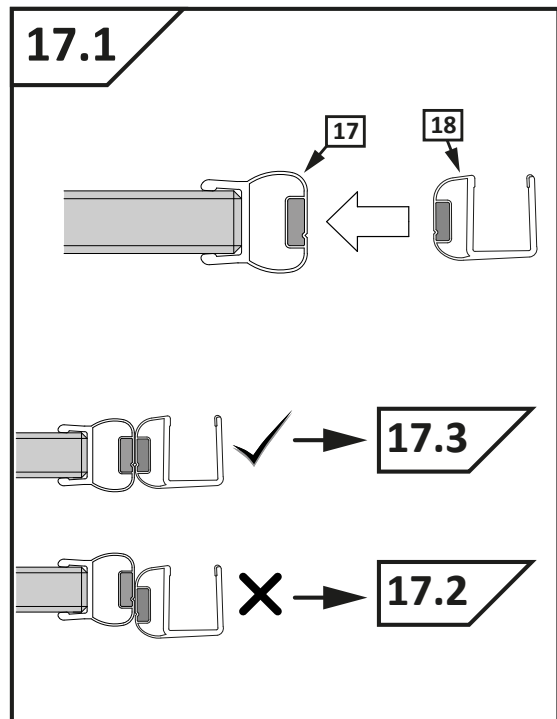
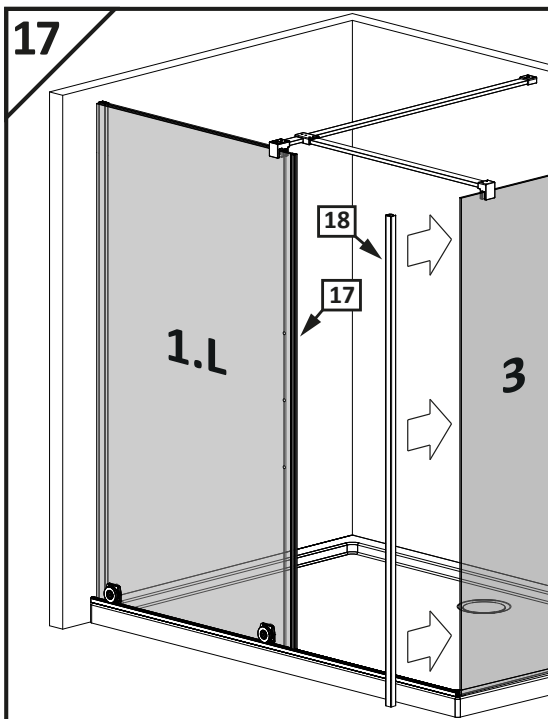
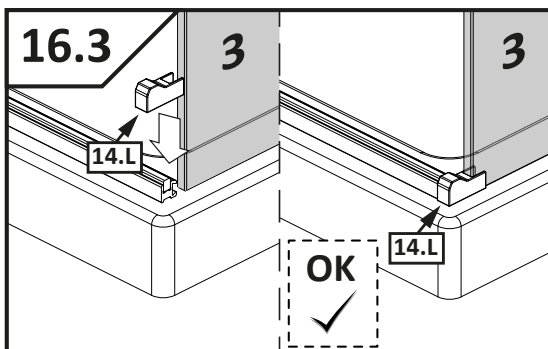
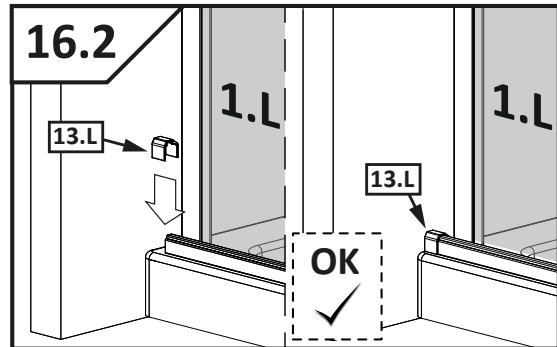
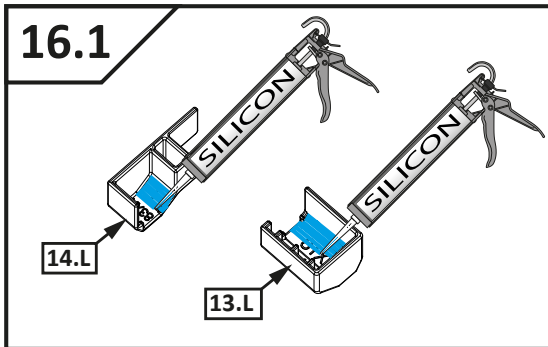


MONTERING / MONTERING / HOPSÄTTNING /
KOKOONPANO / ASSEMBLY



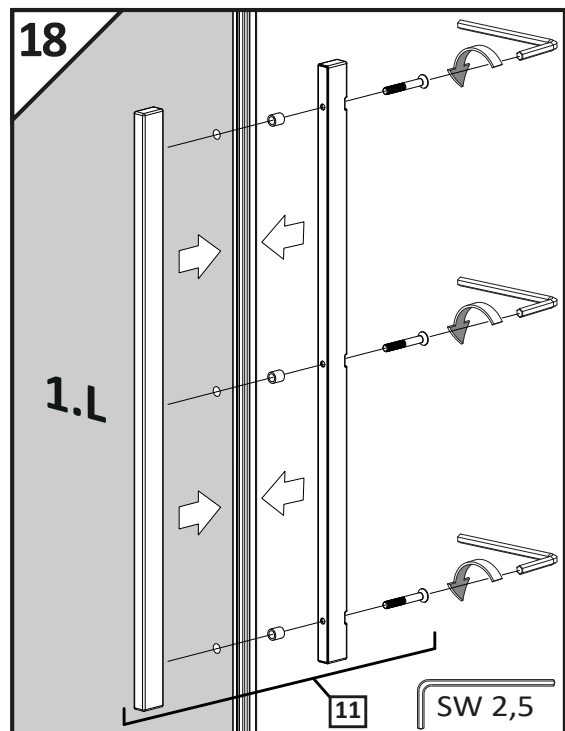
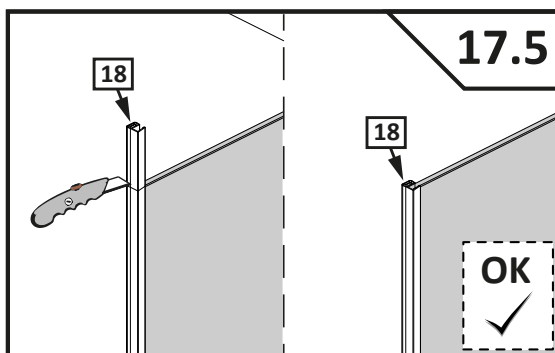
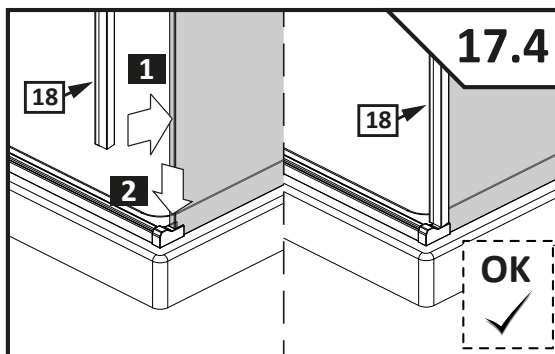
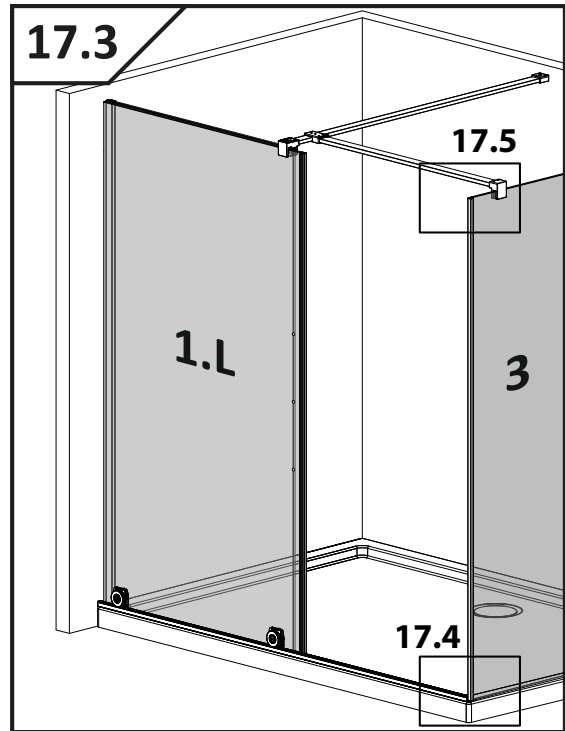
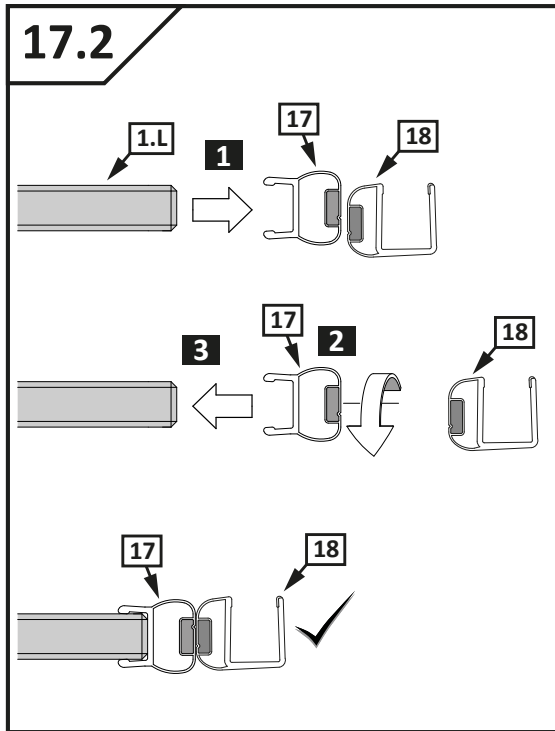


MONTERING / MONTERING / HOPSÄTTNING /
KOKOONPANO / ASSEMBLY



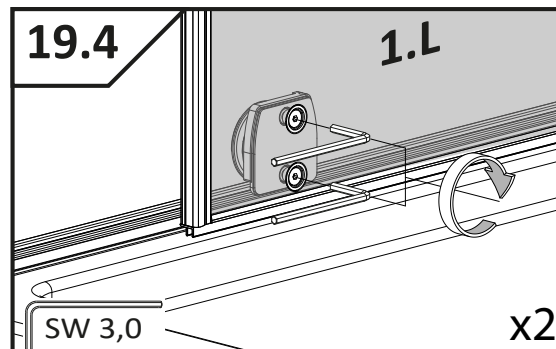
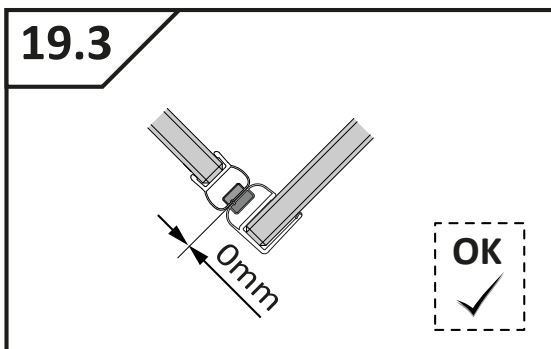
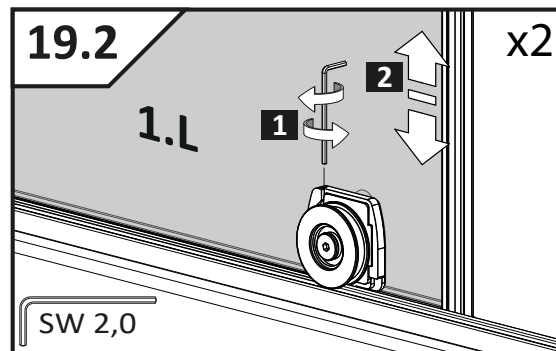
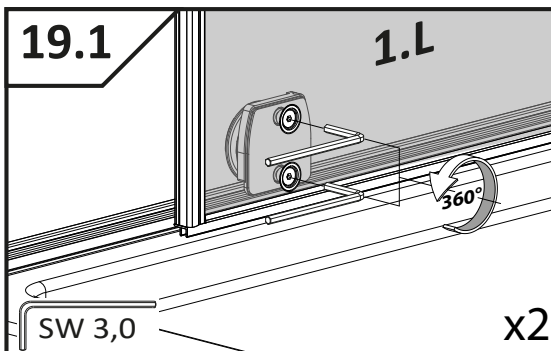
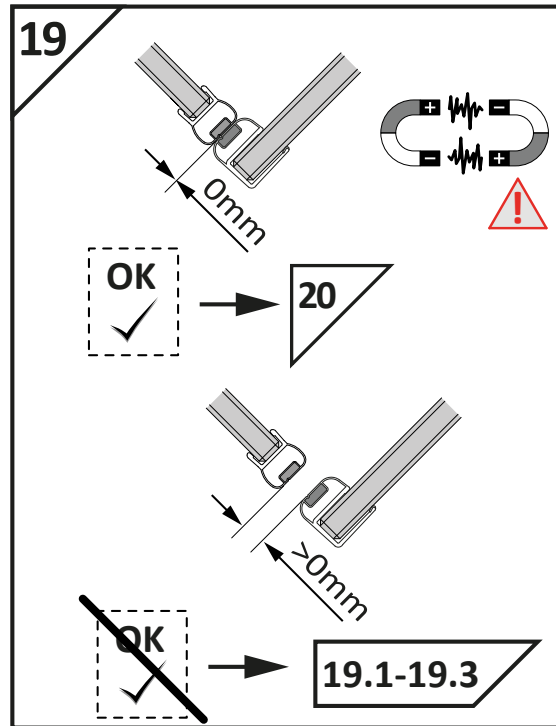
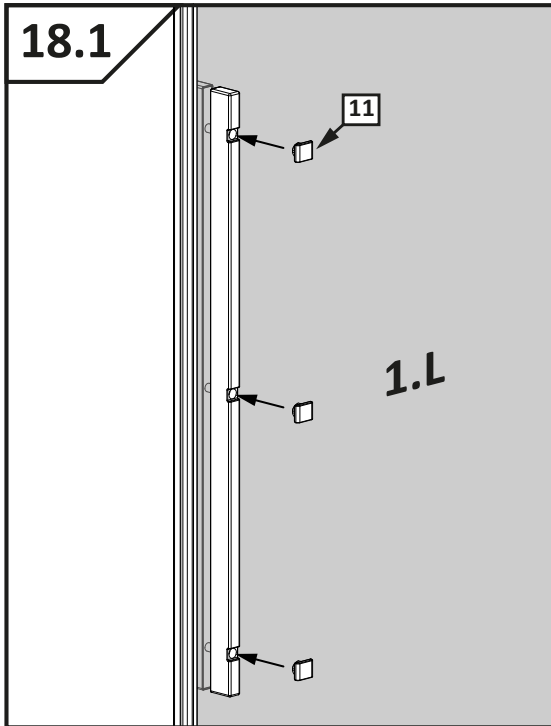


MONTERING / MONTERING / HOPSÄTTNING /
KOKOONPANO / ASSEMBLY



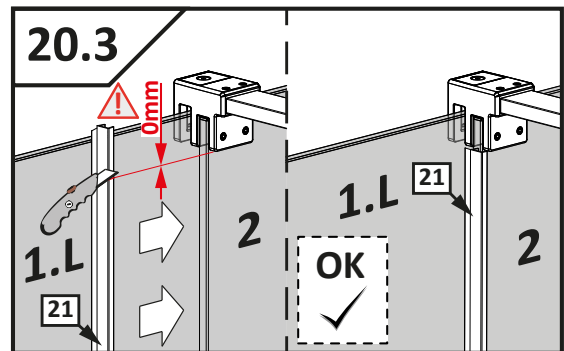
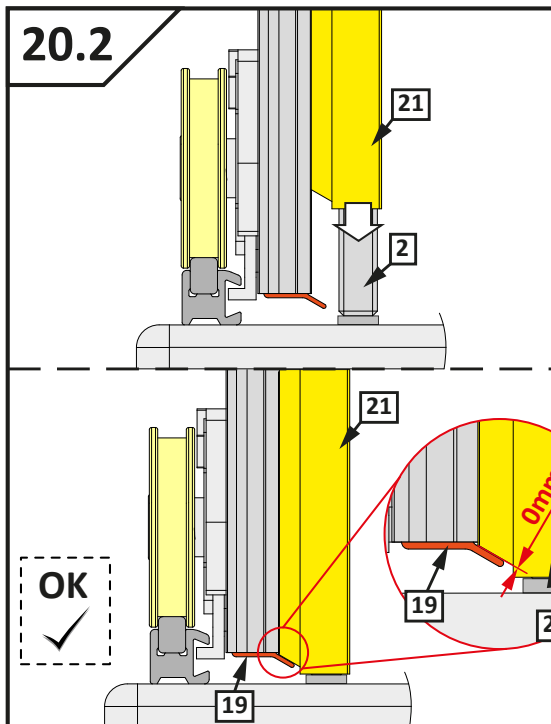
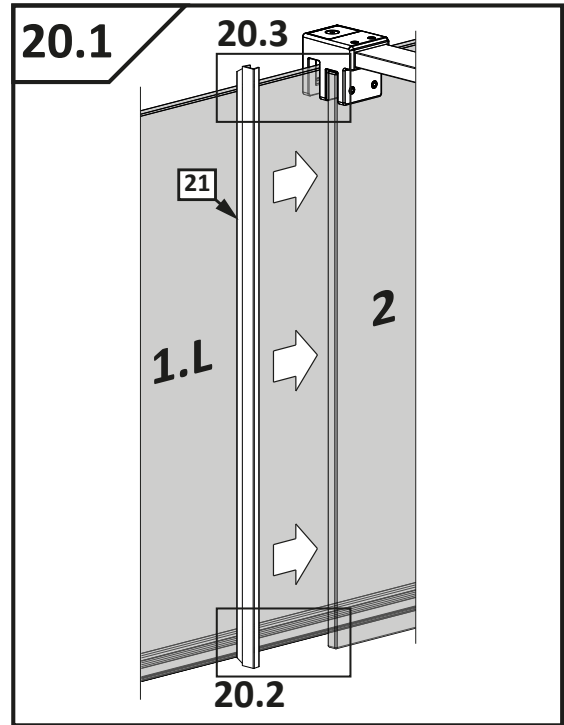
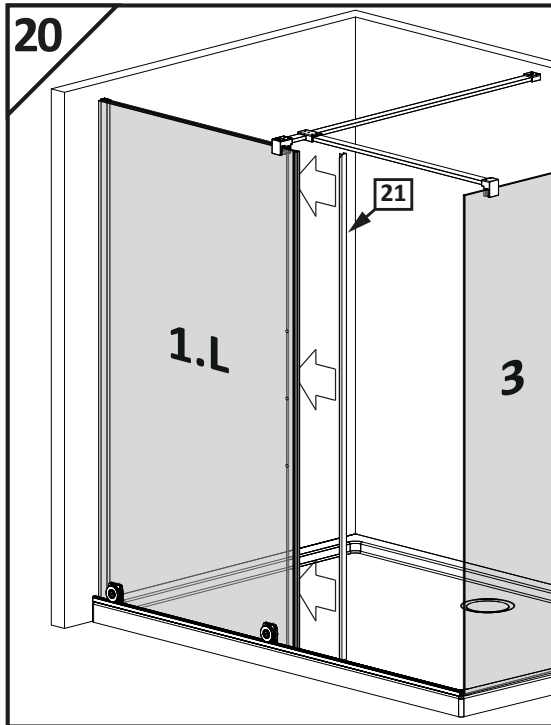


MONTERING / MONTERING / HOPSÄTTNING /
KOKOONPANO / ASSEMBLY



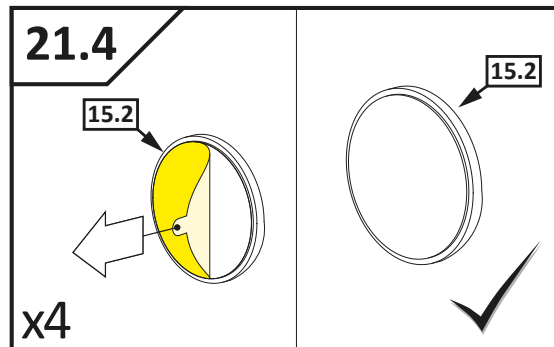
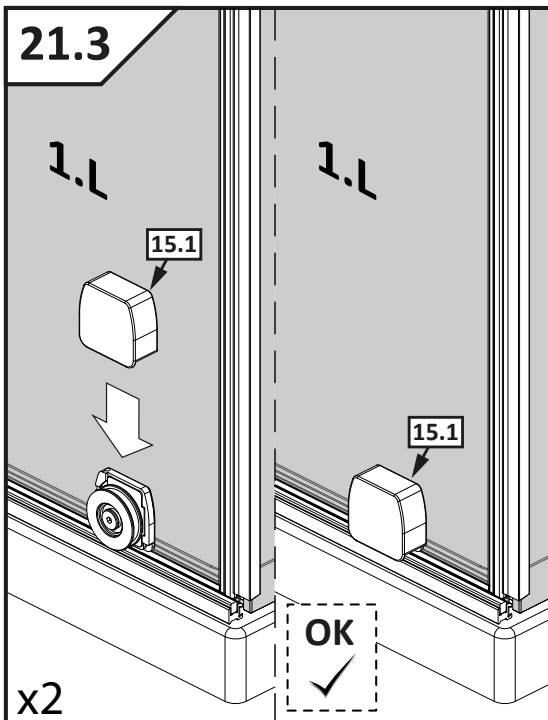
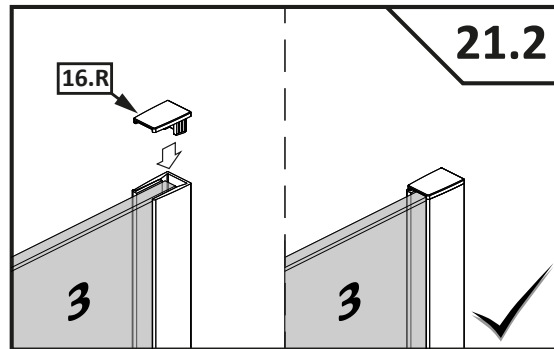
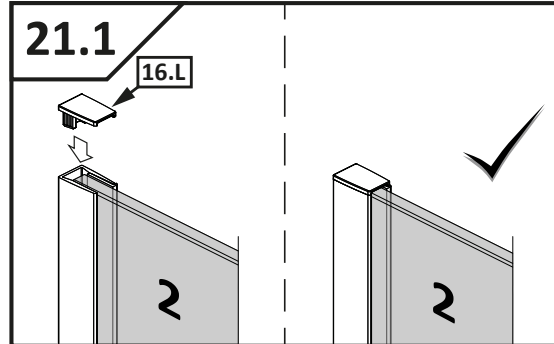
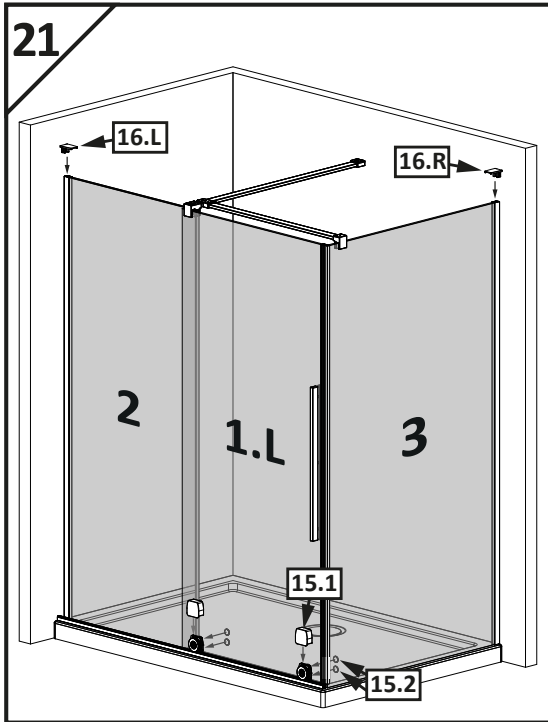


MONTERING / MONTERING / HOPSÄTTNING /
KOKOONPANO / ASSEMBLY



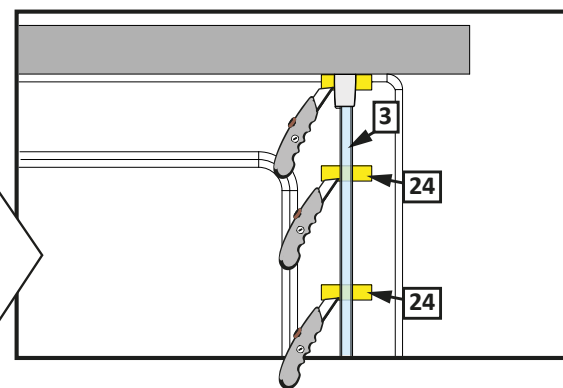
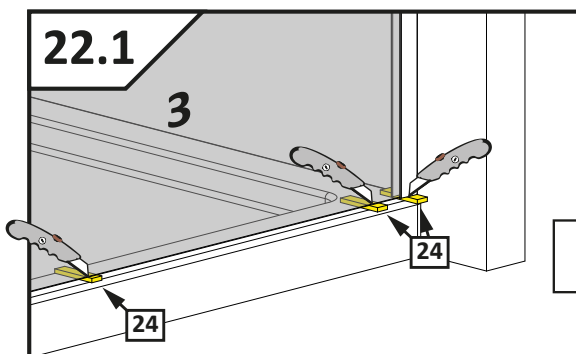
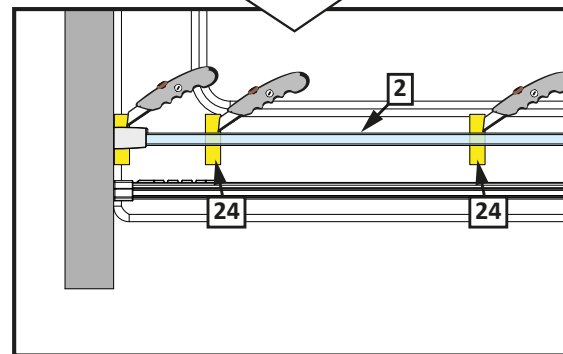
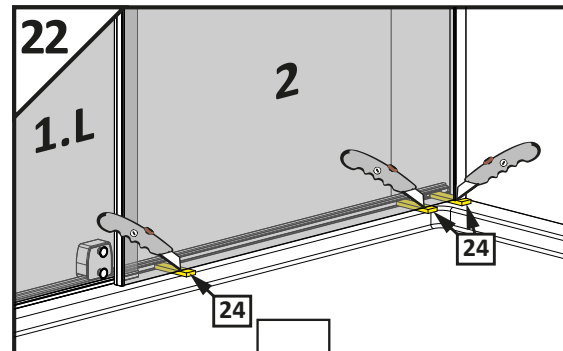
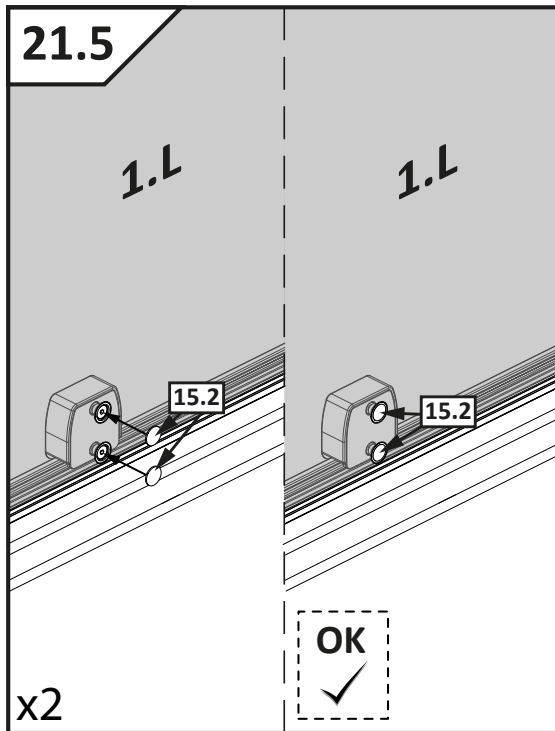


MONTERING / MONTERING / HOPSÄTTNING /
KOKOONPANO / ASSEMBLY



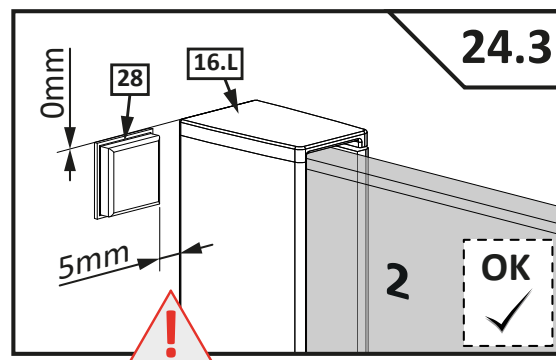
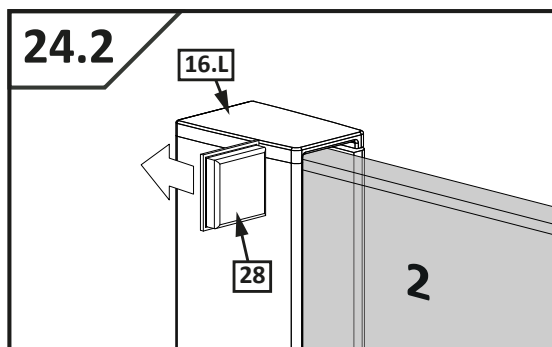
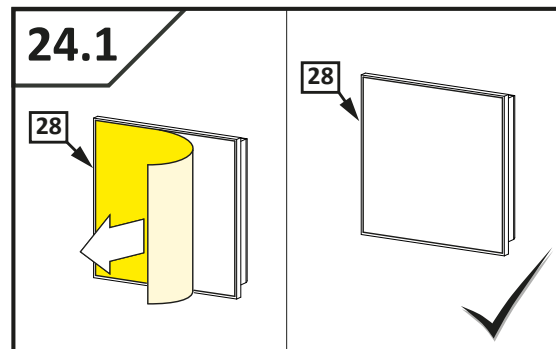
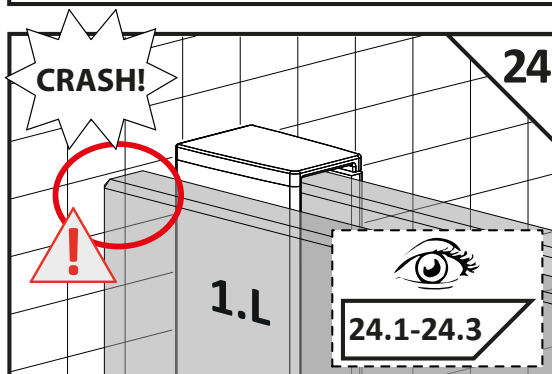
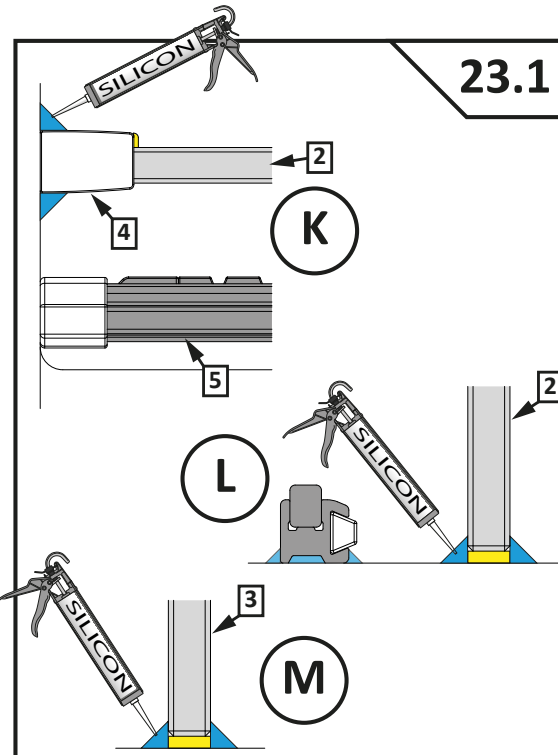
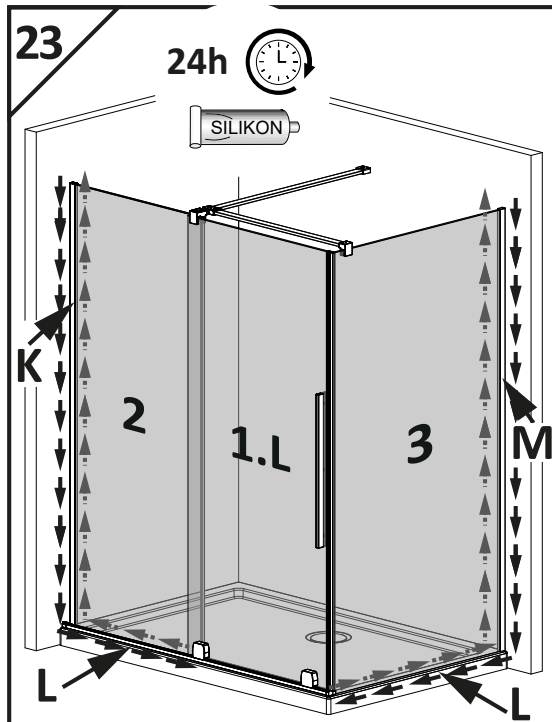


MONTERING / MONTERING / HOPSÄTTNING /
KOKOONPANO / ASSEMBLY



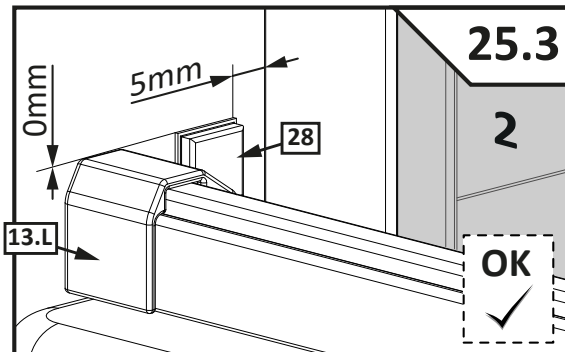
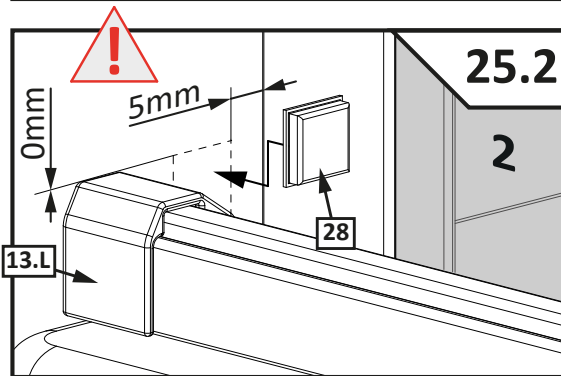
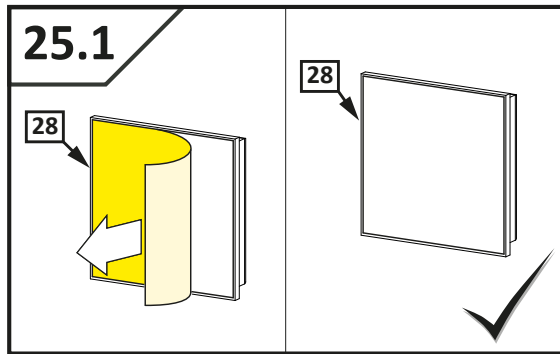
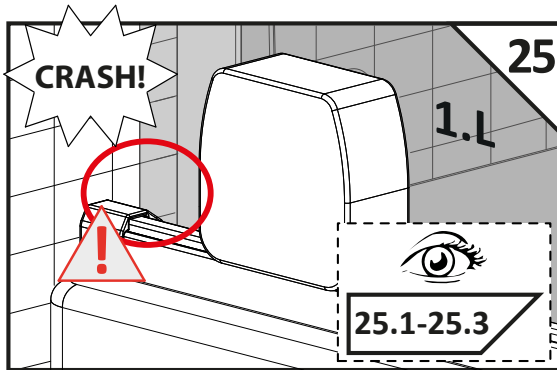


MONTERING / MONTERING / HOPSÄTTNING /
KOKOONPANO / ASSEMBLY





MONTERING / MONTERING / HOPSÄTTNING /
KOKOONPANO / ASSEMBLY





GARANTI / GARANTI / GARANTI / TAKUU /GUARANTEE

DK

GARANTI

En streng kvalitetskontrol sikrer, at de produkter, der ender hjem- me hos dig, er af fremragende kvalitet. Der er 10 års garanti på alle bruseafskærmninger, forudsat at monteringen er blevet udført af fagfolk og i overensstemmelse med producentens monteringsan- visninger.

PLEJEANVISNING

Rengør brusevæggen dagligt med vand og en gummiskrabber. Mod snavs, kalk og afl ejringer der har sat sig fast, brug kun rengøringsmiddel til den type materiale, som midlet er beregnet til. Undgå hårde skuresvampe og slibende rengøringsmidler da de kan medføre permanent skade på både glas og metal.

GENBRUG

1. Brug beskyttelsesbriller og handsker.
 2. Fjern eventuelle tætningslister fra glasset.
 3. Anbring noget beskyttende under glasset.
 4. Slå let på hjørnet med en hammer, så glasset går i stykker.
- Glas afl everes tilbage til genbrug af glas.
 - Metal afl everes tilbage til genbrug af metal.
 - Plast afl everes tilbage til genbrug af plast.

NO

GARANTI

En streng kvalitetskontroll sikrer at de produktene som ender opp hjemme hos deg er av utmerket kvalitet. Det er 10 års garanti på alle dusjvegger, forutsatt at installasjonen er utført av fagfolk og i samsvar med produsentens instruksjoner.

VEDLIKEHOLDSRÅD

Rengjør dusjveggen daglig med vann og gumminal. Mot inngrodd smuss anbefales egnede rengjøringsmidler for formålet som kan kjøpes i dagligvarehandelen. Tenk på at svamper og rengjøringskrem med slipemiddel kan lage riper i bå de glass og metall.

GJENVINNING

1. Bruk beskyttelsesbriller og hansker.
 2. Separer eventuelle tetningslister fra glasset.
 3. Legg ut en eller annen form for beskyttelse under glasset.
 4. Bruk en hammer og slå på hjørnet slik at glasset går i stykker.
- Glass leveres til glassgjenvinning.
 - Beslagene leveres til metallgjenvinning.
 - Plastlister og andre plastdetaljer leveres til plastgjenvinning.

SE

GARANTI

En streng kvalitetskontroll sikrer at de produktene som ender opp hjemme hos deg er av utmerket kvalitet. Det er 10 års garanti på alle dusjvegger, forutsatt at installasjonen er utført av fagfolk og i samsvar med produsentens instruksjoner.

SKÖTSELRÅD

Rengör dagligen duschväggen med vatten och gummiskrapa. Mot ingrodd smuts rekommenderas för ändamålet avsedda rengöringsmedel som kan köpas i dagligvaruhandeln. Tänk på att svampar och rengöringspasta med slipmedel kan repa såväl glas som metall.

ÅTERVINNING

1. Bruk beskyttelsesbriller og hansker.
 2. Separer eventuelle tetningslister fra glasset.
 3. Legg ut en eller annen form for beskyttelse under glasset.
 4. Bruk en hammer og slå på hjørnet slik at glasset går i stykker.
- Glass leveres til glassgjenvinning.
 - Beslagene leveres til metallgjenvinning.
 - Plastlister og andre plastdetaljer leveres til plastgjenvinning.



GARANTI / GARANTI / GARANTI / TAKUU / GUARANTEE

FI TAKUU

Tiukka laadunvalvonta varmistaa, että kotiisi päätyvät tuotteet ovat erinomaista laatua. Kaikilla suihkuseinillä on 10 vuoden takuu edellyttäen, että asennuksen on suorittanut ammattilainen ja valmistajan asennusohjeita noudattaen.

HOITO-OHJEET

Suihkuseinä puhdistetaan vedellä ja kumilastalla tai lasinpesuaineella ja pehmeällä liinalla. Pinttyneeseen likaan suosittelimme etikkapohjaista pesuainetta. Huomioi, että puhdistussienet ja hankaavat puhdistusaineet voivat naarmuttaa sekä lasia että profi ileja ja heloja.

KIERRÄTYS

1. Käytä suojalaseja ja -käsineitä.
 2. Irroita tiivisteet lasista.
 3. Aseta sopiva suoju lasin alle.
 4. Napauta yhtä kulmaa vasaralla niin, että lasi rikkoutuu. HUOM! Käytä suojalaseja ja -hanskoja!
- Lasijäte toimitetaan lasinkierrätykseen.
 - Alumiini ja ruuvit toimitetaan metallinkierrätykseen.
 - Muoviliistat ja -osat toimitetaan muovinkierrätykseen.

GB GUARANTEE

A strict quality control ensures that the products that end up in your home are of an excellent quality. There is a 10-year guarantee on all shower enclosures, provided that the installation has been done by professionals and in accordance with the manufacturer's installation instructions.

CARE ADVICE

Clean daily with water and a squeegee. To combat ingrained dirt, you are recommended to use a detergent intended for the purpose. Remember that sponges and abrasive paste cleaners can scratch both the glass as well as metal.

RECYCLING

1. Wear protective goggles and gloves.
 2. Separate the sealing strip from the glass.
 3. Place some form of protection under the glass.
 4. Strike one corner with a hammer to break the glass.
- Take glass to the glass recycling facility.
 - Take aluminium and screws to the metal recycling facility.
 - Take plastic strips and components to the plastic recycling facility.

DK Ifølge EN60335 skal det fremgå at:

Dette apparat kan benyttes af børn i alderen fra 8 år og derover og personer med nedsatte fysiske, sensoriske eller mentale evner eller mangel på erfaring og viden, hvis de bliver overvåget eller er blevet vejledt om brug af apparatet på en sikker måde og forstår farerne involveret. Børn må ikke lege med apparatet. Rengøring og vedligeholdelse må ikke foretages af børn uden opsyn.

NO I henhold til EN60335 må det angis at:

Denne enheten kan brukes av barn i alderen 8 år og over, samt personer med nedsatte fysiske, sensoriske eller mentale evner eller mangel på erfaring og kunnskap hvis de overvåkes eller har blitt instruert i bruk av enheten på en sikker måte og forstår farene. Barn må ikke leke med apparatet. Rengjøring og vedlikehold må ikke utføres av barn uten tilsyn.

SE Enligt EN60335 ska det framgå att:

Denna produkt kan användas av barn från 8 år och av personer med nedsatta fysiska, sensoriska eller mentala förmågor eller brist på erfarenhet och kunskap, under förutsättning att det sker under kontrollerade former eller att de har fått information om hur produkten ska användas på ett säkert sätt samt förstår de risker som användning medför. Barn får inte leka med produkten. Rengöring och underhåll får inte utföras av barn utan tillsyn.

FI EN60335:n mukaan on todettava, että:

Tätä laitetta voivat käyttää 8-vuotiaat ja sitä vanhemmat lapset sekä henkilöt, joiden fyysiset, sensoriset tai henkiset kyvyt ovat heikentyneet tai joilla ei ole kokemusta ja tietoa, jos heitä valvotaan tai heitä on opastettu käyttämään laitetta turvallisesti ja ymmärtämään vaarat. mukana. Lapset eivät saa leikkiä laitteella. Lapset eivät saa suorittaa puhdistusta ja huoltoa ilman valvontaa.

GB According to EN60335 it is stated that:

This appliance can be used by children aged from 8 years and above and persons with reduced physical, sensory or mental capabilities or lack of experience and knowledge if they have been given supervision or instruction concerning use of the appliance in a safe way and understand the hazards involved. Children shall not play with the appliance. Cleaning and user maintenance shall not be made by children without supervision.

I overensstemmelse med / I samsvar med / I enlighet med / Mukaisesti /
In accordance with

