

Opmåling vedr. ordre:

Adresse:

**Husk:**

Vil døren ramme bruseren når den svinges indad?

Vil døren ramme gulvet når den svinges udad?

Evt. sokkel? H:  B: **Sådan gør du:**

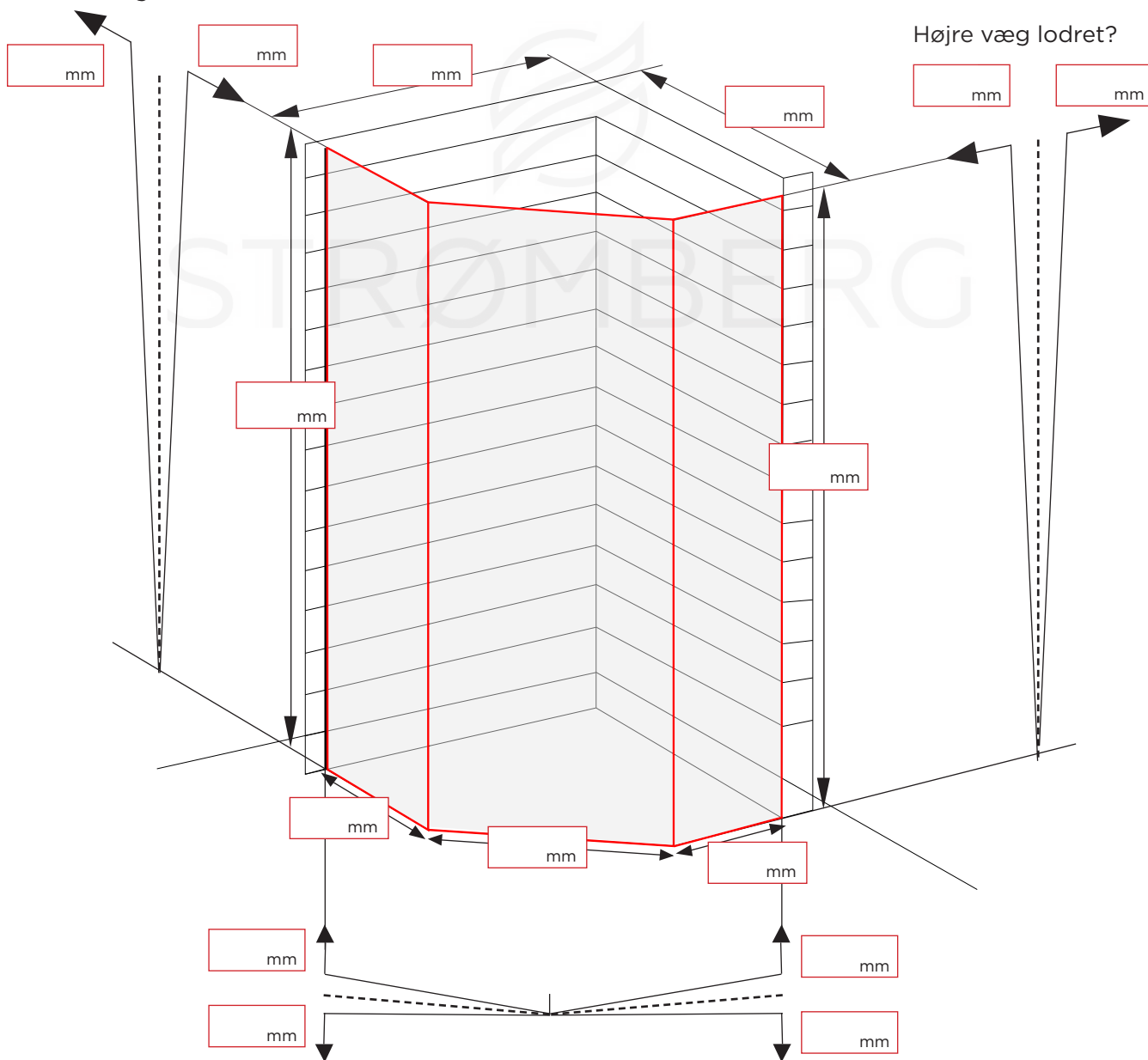
- Indtast mål i skemaet nedenfor.
- Vælg den ønskede færdige højde (overkant glas)
- Vælg den ønskede bredde på fastvægge.
- Vælg om du ønsker højre el. venstre placeret svingdør.
- Vælg glastype, overflader og evt. tillæg.
- Vedhæft to billeder af, hvor bruseløsningen skal installeres.

**OBS - opmålinger er:**

- indvendig - bundkar
- ydre kant af glas placering
- ydre kant af beslag/hængsler
- andre - skal skrives i kommentarfeltet

Venstre væg lodret?

Højre væg lodret?



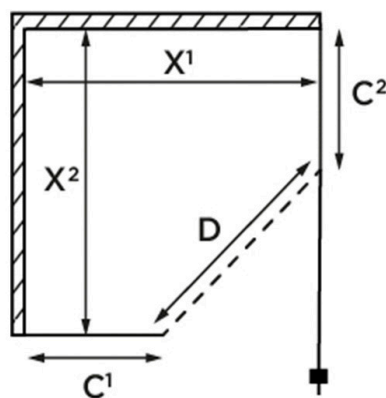
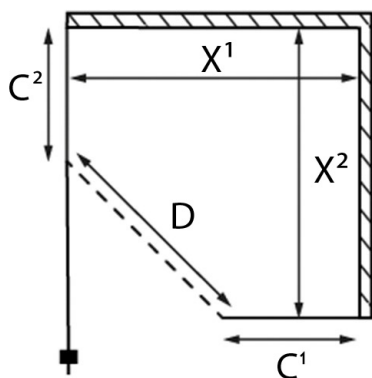
Gulvet lodret?

Venstre hængsler

Højre hængsler

Lucca 90 med beslag

Lucca 95 med profiler



### Glas type:

Klart  Brunt  Frame  New York

Frostet  Gråt  Ultra Clear

### Hængsler finish:

Krom  Sort

Børstet  Messing

Børstet messing



### Greb type:

GS9  GS19  GS9S

GS12  Fingerhul  GS3

GS15



Kommentar til installatør:

Glas og greb type, hængsler side og finish godkendt af kunden d. \_\_\_\_\_ / \_\_\_\_\_

Strømberg tager ansvar for denne opmåling

Leveres til Raunstrup afdeling: