

Opmåling vedr. ordre:

Adresse:

Husk:

Vil døren ramme bruseren når den svinges indad?

Vil døren ramme gulvet når den svinges udad?

Evt. sokkel? H: B:

Sådan gør du:

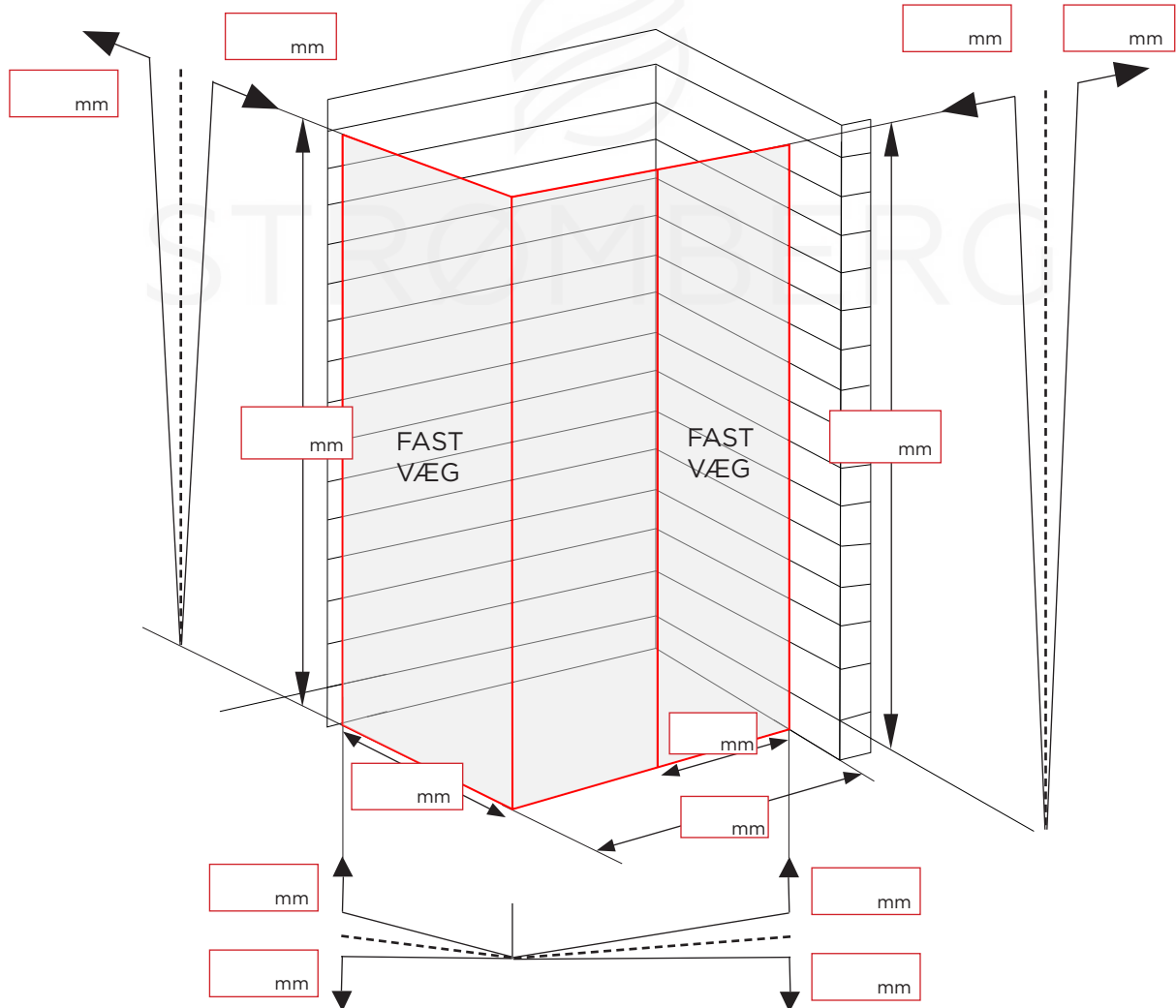
- Indtast mål i skemaet nedenfor.
- Vælg den ønskede færdige højde (overkant glas)
- Vælg den ønskede bredde på fastvæg.
- Vælg om du ønsker højre el. venstre placeret svingdør.
- Vælg glastypepe, overflader og evt. tillæg.
- Vedhæft to billeder af, hvor bruseløsningen skal installeres.

OBS - opmålinger er:

- indvendig - bundkar
- ydre kant af glas placering (AKG)
- ydre kant af beslag/hængsler (AKP / "X")
- andre - skal skrives i kommentarfeltet

Venstre væg lodret?

Højre væg lodret?



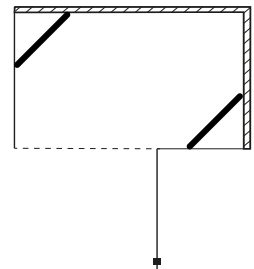
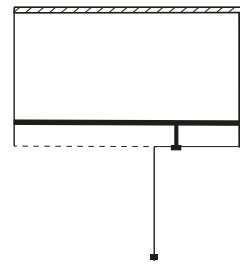
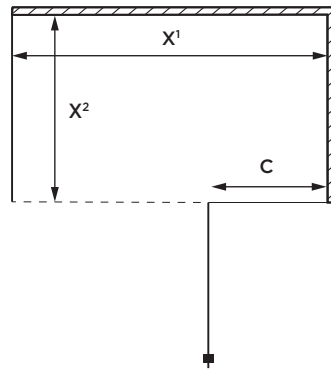
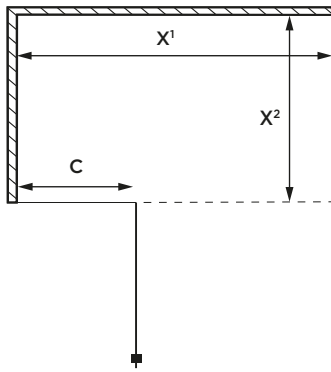
Gulvet lodret?

Venstre hængsler

Højre hængsler

Ligestang

Skråstang



Glas type:

Klart

Brunt

Frame

New York

Frostet

Gråt

Ultra Clear

Hængsler finish:

Krom

Sort

Børstet

Messing

Børstet messing



Greb type:

GS9

GS19

GS9S

GS12

Fingerhul

GS3

GS15

Kommentar til installatør:



Glas og greb type, hængsler side og finish godkendt af kunden d. _____ / _____

Strømberg tager ansvar for denne opmåling

Leveres til Raunstrup afdeling: