

Opmåling vedr. ordre:

Adresse:

**Husk:**

Vil døren ramme bruseren når den svinges indad?

Vil døren ramme gulvet når den svinges udad?

Evt. sokkel? H:  B: **Sådan gør du:**

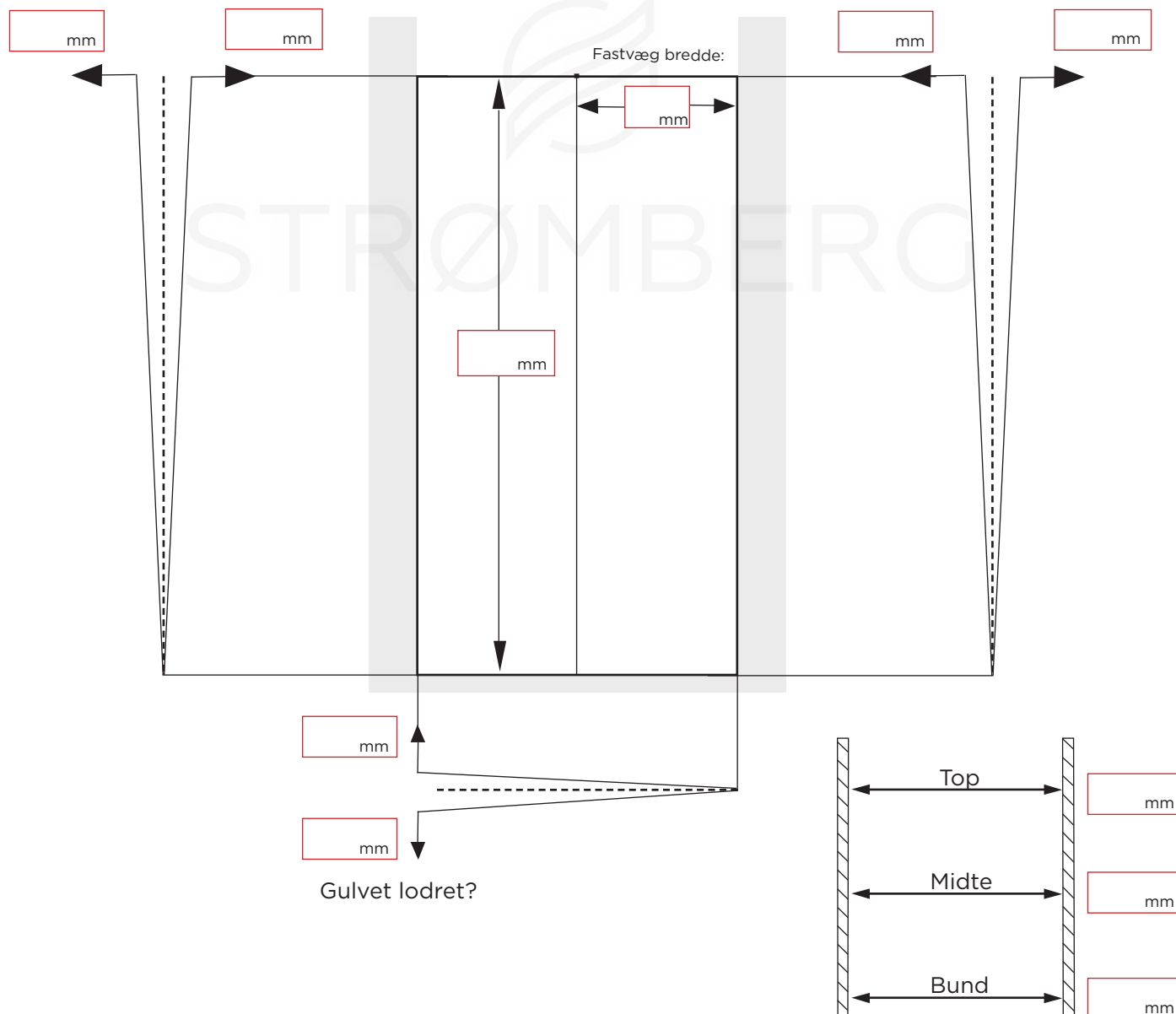
- Indtast mål i skemaet nedenfor.
- Vælg den ønskede færdige højde (overkant glas)
- Vælg den ønskede bredde på fastvæg.
- Vælg om du ønsker højre el. venstre placeret svingdør.
- Vælg glastype, overflader og evt. tillæg.
- Vedhæft to billeder af, hvor bruseløsningen skal installeres.

**OBS - opmålinger er:**

- indvendig - bundkar
- ydre kant af glas placering (AKG)
- ydre kant af beslag/hængsler (AKP / "X")
- andre - skal skrives i kommentarfeltet

Venstre væg lodret?

Højre væg lodret?

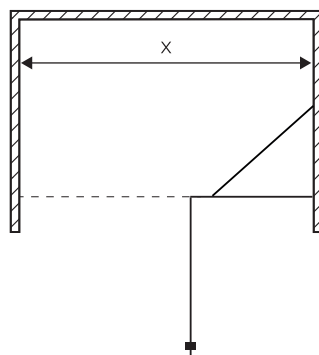
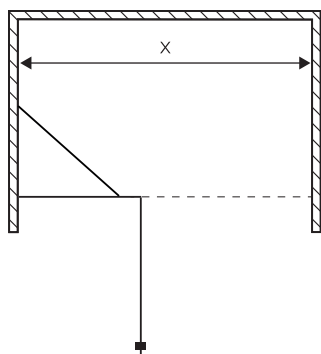


Venstre hængsler

Højre hængsler

Lucca 50 med beslag

Lucca 50 med profiler



### Glas type:

Klart     Brunt     Frame     New York

Frostet     Gråt     Ultra Clear

### Hængsler finish:

Krom     Sort

Børstet     Messing

Børstet messing



### Greb type:

GS9     GS19     GS9S

GS12     Fingerhul     GS3

GS15

Kommentar til installatør:



Glas og greb type, hængsler side og finish godkendt af kunden d. \_\_\_\_\_ / \_\_\_\_\_

Strømberg tager ansvar for denne opmåling

Leveres til Raunstrup afdeling: