

Opmåling vedr. ordre:

Adresse:

Husk:

Vil døren ramme bruseren når den svinges indad?

Vil døren ramme gulvet når den svinges udad?

Evt. sokkel? H: B:

Sådan gør du:

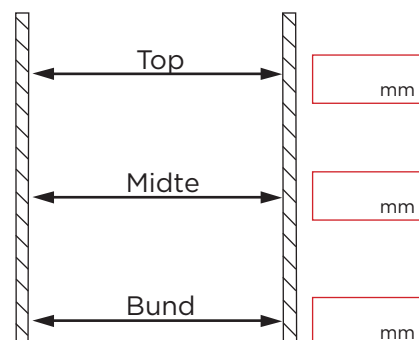
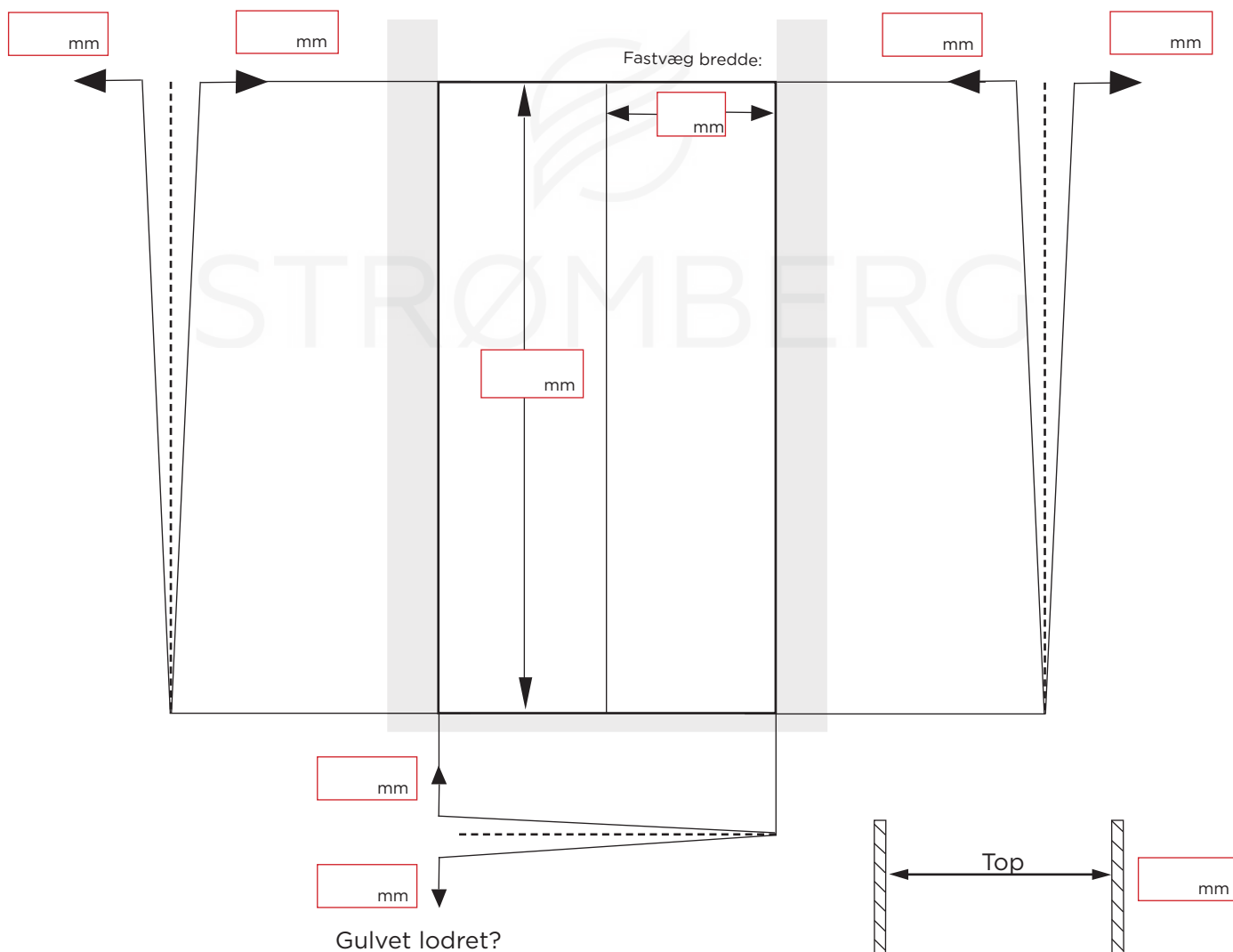
- Indtast mål i skemaet nedenfor.
- Vælg den ønskede færdige højde (overkant glas)
- Vælg den ønskede bredde på fastvæg.
- Vælg glastypepe, overflader og evt. tillæg.
- Vedhæft to billeder af, hvor bruseløsningen skal installeres.

OBS - opmålinger er:

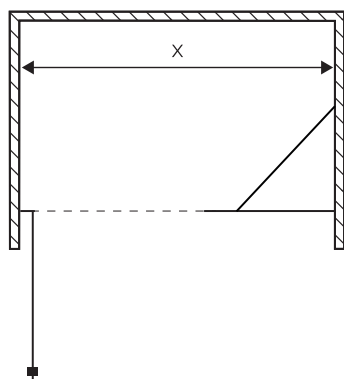
- indvendig - bundkar
- ydre kant af glas placering (AKG)
- ydre kant af beslag/hængsler (AKP / "X")
- andre - skal skrives i kommentarfeltet

Venstre væg lodret?

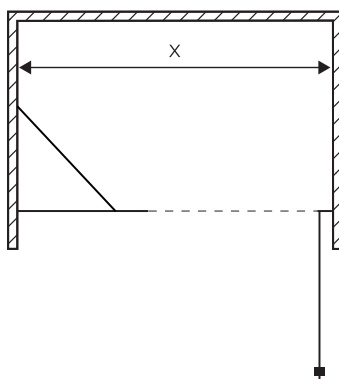
Højre væg lodret?



Venstre hængsler



Højre hængsler



Lucca 40 med beslag

Lucca 45 med profiler

Noma 45 med profiler

Glas type:

Klart Brunt Frame New York

Frostet Gråt Ultra Clear

Hængsler finish:

Krom Sort

Børstet Messing

Børstet messing



Greb type:

GS9 GS19 GS9S

GS12 Fingerhul GS3

GS15



Kommentar til installatør:

Glas og greb type, hængsler side og finish godkendt af kunden d. _____ / _____

Strømberg tager ansvar for denne opmåling

Leveres til Raunstrup afdeling: