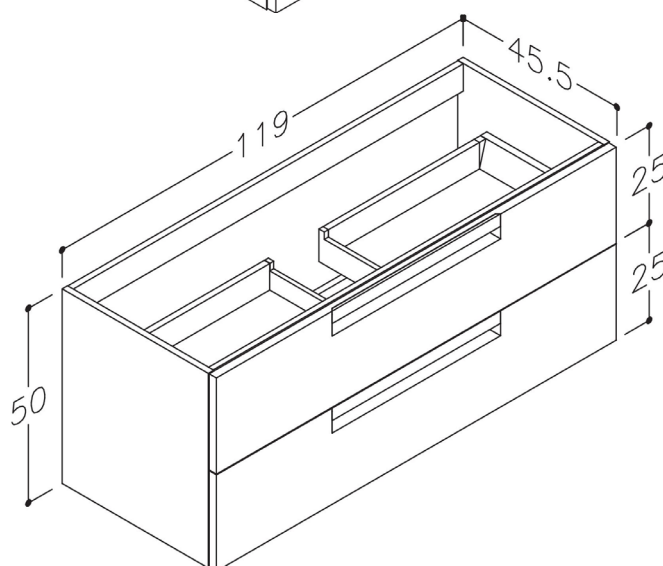
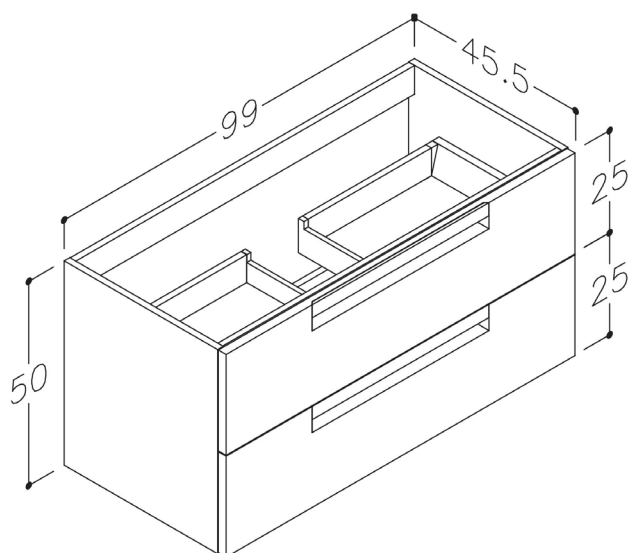
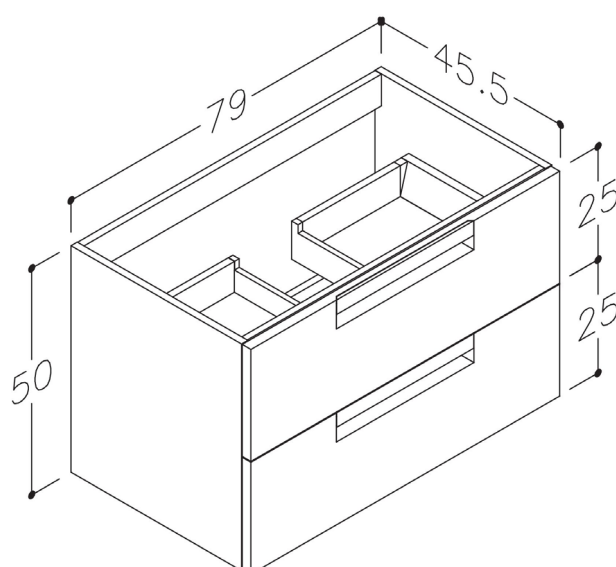
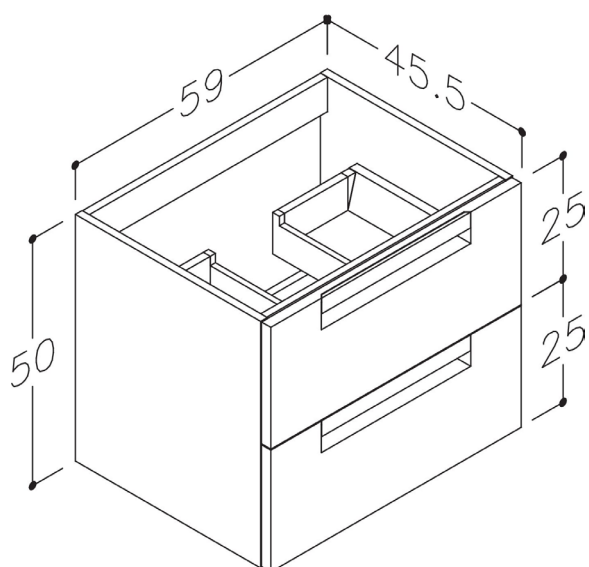


## Strømberg baderomsmøbler | Omfatter; Enna 60, 80, 100, 120



Ⓚ FDV-dokumentation

Ⓝ FDV-dokumentasjon

Ⓢ FDV-dokumentation

Ⓛ FDV-dokumentointi

Ⓜ FDV-documentation

## Strømberg baderomsmøbler | Omfatter; Enna 60, 80, 100, 120

### 5 MODELLER

#### ENNA

- Produsert i matthvit, samsø eik.
- Leveres i 59x50x45 mm, 79x50x45 mm, 99x50x45 mm, 119x50x45 mm, 35x160x35 mm.

Dette apparat er ikke beregnet brukt av personer med fysisk eller psykisk handikap (også barn), eller av personer uten nødvendig erfaring, med mindre bruken overvåkes eller personen har fått opplæring av en person med ansvar for deres sikkerhet.

#### INSTALLASJON

Produktet skal installeres som beskrevet i monteringsveiledningen. Om produktet installeres eller brukes på andre måter enn beregnet, kan det påvirke garantien. Vi anbefaler bruk av profesjonell installatør.

#### RENGJØRING

Dører og skrog rengjør du, i likhet med vaskeservanten, med en lett fuktet klut og et mildt rengjøringsmiddel. Unngå å bruke møbelpolish, rengjøringsmiddel eller svamper med slipeeffekt, ammoniakk eller andre sterke løsemidler.

#### VEDLIKEHOLD

Produktet har ingen unike vedlikeholds krav. Fronter og skrog: Vi anbefaler rengjøring med vaskemidler for husholdningsbruk. Vann og såperester tørkes av umiddelbart.

#### GARANTI

Kjøpsloven regulerer hvilke rettigheter du har som kjøper av nye produkter. Loven slår fast at du kan reklamere på såkalte mangler i opptil 5 år etter at kjøpet fant sted.

#### GARANTIEN OMFATTER

Produksjonsfeil og andre kjøpsrettslige mangler.

#### GARANTIEN OMFATTER IKKE

Skader som kan relateres til feil bruk, dårlig vedlikehold, feil montert produkt, eller bruksrelaterte slitasjeskader.

#### PRODUKTINFORMASJON

Strømberg Bad AS  
www.strombergbad.com  
01.02.2022

## Strømberg badeværelsesmøbler | Omfatter; Enna 60, 80, 100, 120

### 5 MODELLER

#### ENNA

- Fremstillet i mat hvid, samsø eg.
- Fås i 59x50x45 mm, 79x50x45 mm, 99x50x45 mm, 119x50x45 mm, 35x160x35 mm.

Denne enhed er ikke beregnet til at blive brugt af personer med fysiske eller mentale handicap (herunder børn) eller af personer uden den nødvendige erfaring, medmindre brugen er under opsyn, eller personen er blevet oplært af en person, der er ansvarlig for deres sikkerhed.

#### INSTALLATION

Produktet skal installeres som beskrevet i monteringsvejledningen. Hvis produktet installeres eller bruges på andre måder end tilsigtet, kan det påvirke garantien. Vi anbefaler brug af en professionel installatør.

#### RENGØRING

Låger og strukturer rengøres - som håndvaske - med en let fugtet klud og mildt rengøringsmiddel. Undgå at bruge møbelpolish, rengøringsmiddel eller svampe med slibende effekt, ammoniak eller andre stærke opløsningsmidler.

#### VEDLIGEHOLDELSE

Produktet har ingen unikke vedligeholdelseskrav. Fronter og skrog: Vi anbefaler rengøring med rengøringsmidler til husholdningsbrug. Vand og sæberester tørres straks af.

#### GARANTI

Den svenske købelov regulerer, hvilke rettigheder du har som køber af nye produkter. Loven siger, at du kan klage over såkaldte mangler i op til 5 år efter købet fandt sted.

#### GARANTIEN OMFATTER

Produktionsfejl og andre mangler i købeloven.

#### GARANTIEN OMFATTER IKKE

Skader, der kan relateres til forkert brug, dårlig vedligeholdelse, forkert monteret produkt eller brugsrelaterede slidskader.

#### PRODUKTINFORMATION

Strømberg Bad AS  
www.strombergbad.com  
01.02.2022

## Strømberg badrumsmöbler | Inkluderar; Enna 60, 80, 100, 120

---

### 5 MODELLER

#### ENNA

- Producerad i matt vit, samsø ek.
- Finns i 59x50x45 mm, 79x50x45 mm, 99x50x45 mm, 119x50x45 mm, 35x160x35 mm.

---

Denne enhed er ikke beregnet til at blive brugt af personer med fysiske eller mentale handicap (herunder børn) eller af personer uden den nødvendige erfaring, medmindre brugen er under opsyn, eller personen er blevet oplært af en person, der er ansvarlig for deres sikkerhed.

#### INSTALLATION

Produktet skal installeres som beskrevet i monteringsvejledningen. Hvis produktet installeres eller bruges på andre måder end tilsigtet, kan det påvirke garantien. Vi anbefaler brug af en professionel installatør.

#### RENGØRING

Låger og strukturer rengøres - som håndvaske - med en let fugtet klud og mildt rengøringsmiddel. Undgå at bruge møbelpolish, rengøringsmiddel eller svampe med slibende effekt, ammoniak eller andre stærke opløsningsmidler.

#### VEDLIGEHOLDELSE

Produktet har ingen unikke vedligeholdelseskrav. Fronter og skrog: Vi anbefaler rengøring med rengøringsmidler til husholdningsbrug. Vand og sæberester tørres straks af.

#### GARANTI

Den svenske købelov regulerer, hvilke rettigheder du har som køber af nye produkter. Loven siger, at du kan klage over såkaldte mangler i op til 5 år efter købet fandt sted.

#### GARANTIEN OMFATTER

Produktionsfejl og andre mangler i købeloven.

#### GARANTIEN OMFATTER IKKE

Skader, der kan relateres til forkert brug, dårlig vedligeholdelse, forkert monteret produkt eller brugsrelaterede slidskader.

#### PRODUKTINFORMATION

Strømberg Bad AS  
www.strombergbad.com  
01.02.2022

## Strømberg kylpyhuonekalusteet | Sisältää; Enna 60, 80, 100, 120

### 5 MALLIT

#### ENNA

- Valmistettu mattavalkoisesta, akvamariinista, samsø-tammesta.
- Saatavana 59x50x45 mm, 79x50x45 mm, 99x50x45 mm, 119x50x45 mm, 35x160x35 mm.

Tätä laitetta ei ole tarkoitettu fyysisesti tai psyykkisesti vammaisten (mukaan lukien lapset) tai henkilöiden, joilla ei ole tarvittavaa kokemusta, käytettäväksi, ellei käyttäjää valvo tai hänen turvallisuudestaan vastuussa oleva henkilö on opastanut henkilöä.

#### ASENNUS

Tuote on asennettava asennusohjeessa kuvatulla tavalla. Jos tuote asennetaan tai sitä käytetään muulla kuin tarkoitettulla tavalla, se voi vaikuttaa takuuseen. Suosittelemme ammattiasentajan käyttöä.

#### PUHDISTUS

Kerrokset ja rakenteet puhdistetaan - kuten käsinpesu - hieman kostealla liinalla ja miedolla pesuaineella. Vältä käyttämästä huonekalujen kiillotusaineita, puhdistusaineita tai hankaavia sieniä, ammoniakkaa tai muita vahvoja liuottimia.

#### HUOLTO

Tuotteella ei ole ainutlaatuisia huoltovaatimuksia. Etuosa ja runko: Suosittelemme puhdistusta kotitalouskäyttöön tarkoitetuilla puhdistusaineilla. Vesi ja saippuajäämät pyyhitään pois välittömästi.

#### TAKUU

Ruotsin ostotilaus säätelee, mitkä oikeudet sinulla on uusien tuotteiden ostajana. Laki sanoo, että niin sanotuista virheistä voi valittaa enintään 5 vuoden ajan oston jälkeen.

#### TAKUU SISÄLTÄÄ

Tuotantovirheet ja muut ostosopimuksen viat.

#### TAKUU EI KATA

Vahingot, jotka voivat johtua väärästä käytöstä, huonosta huollosta, väärin kootusta tuotteesta tai käytöstä johtuvista liukuvaurioista.

#### TUOTETIEDOT

Strømberg Bad AS  
www.strombergbad.com  
01.02.2022

## **Strømberg bathroom furniture** | Includes; Enna 60, 80, 100, 120

---

### 5 MODELS

#### **ENNA**

- Produced in matt white, samsø oak.
- Available in 59x50x45 mm, 79x50x45 mm, 99x50x45 mm, 119x50x45 mm, 35x160x35 mm.

---

This device is not intended for use by persons with physical or mental disabilities (including children) or by persons without the necessary experience, unless the use is supervised or the person has been trained by a person responsible for their safety.

#### **INSTALLATION**

The product must be installed as described in the installation instructions. If the product is installed or used in ways other than intended, this may affect the warranty. We recommend using a professional installer.

#### **CLEANING**

Doors and structures are cleaned - like hand washing - with a slightly damp cloth and mild detergent. Avoid using furniture polish, cleaning agents or sponges with an abrasive effect, ammonia or other strong solvents.

#### **MAINTENANCE**

The product has no unique maintenance requirements. Fronts and hull: We recommend cleaning with cleaning agents for household use. Water and soap residues are wiped off immediately.

#### **GUARANTEE**

The Swedish Purchase Act regulates which rights you have as a buyer of new products. The law states that you can complain about so-called defects for up to 5 years after the purchase took place.

#### **THE WARRANTY INCLUDES**

Production defects and other deficiencies in the Purchase Act.

#### **THE WARRANTY DOES NOT COVER**

Damages that can be related to improper use, poor maintenance, improperly installed product or use-related wear and tear.

#### **PRODUCT INFORMATION**

Strømberg Bad AS  
www.strombergbad.com  
01.02.2022